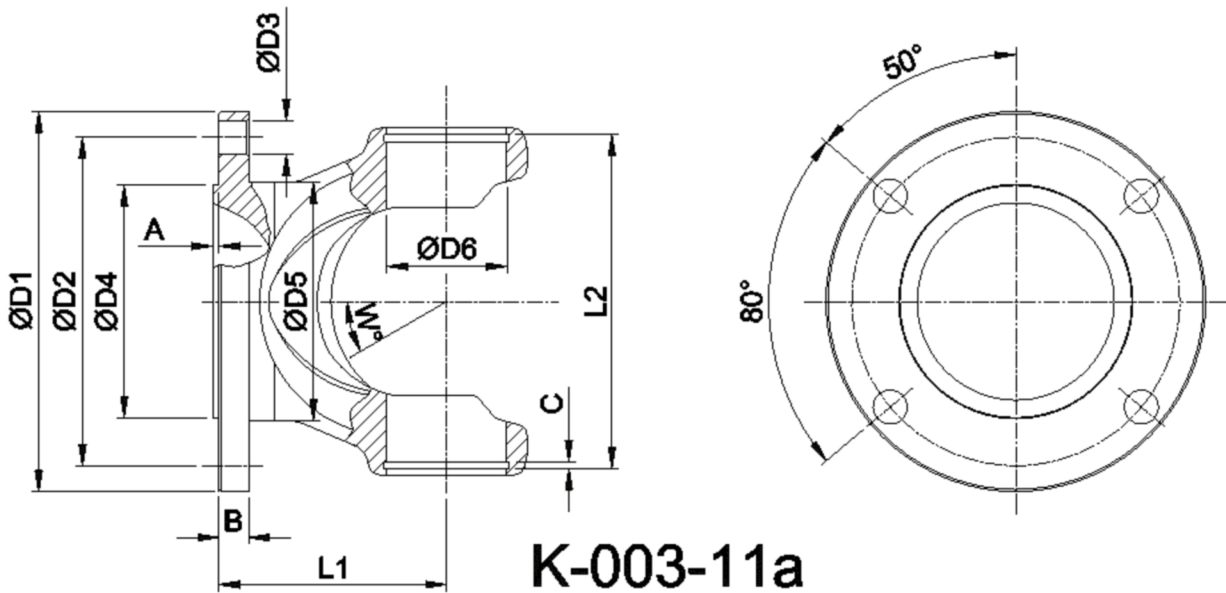




Artikelnummer identification code	<b>0030650</b>	Fotos und Bilder dienen nur der Veranschaulichung. Abweichungen in Farbe und Form sind möglich! Photos and figures are for illustration onla. Colour and design ist not guaranteed.
Gabelflansch SAE 87/4-8 / L1=50		flange yoke SAE 87/4-8 / L1=50
für KR 27x74,5 / Typ 11a		for UJ 27x74,5 / type 11a



Gewicht: 0,710 kg

D1	87,00	L1	50,00	A	1,50	W	25°
D2	69,85	L2	76,90	B	6,00		
D3	8,00			C	2,00		
D4	57,15						
D5	54,00						
D6	27,00						