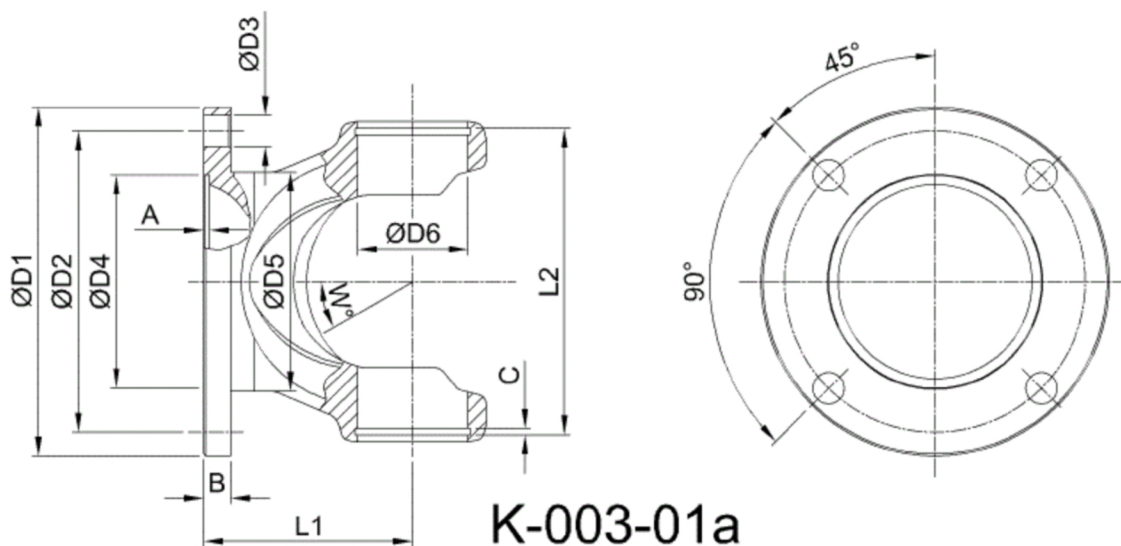
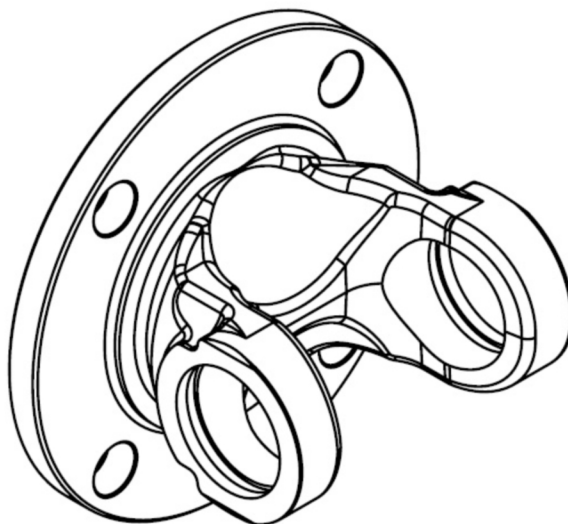




Artikelnummer identification code	<h1>0030638</h1>	Fotos und Bilder dienen nur der Veranschaulichung. Abweichungen in Farbe und Form sind möglich! Photos and figures are for illustration onla. Colour and design ist not guaranteed.
Gabelflansch DIN 75/4-8 / L1=32 (M6)	flange yoke DIN 75/4-8 / L1=32 (M6)	
für KR 20x47,2 (M6)	for UJ 20x47,2 (M6)	



Gewicht: 0,290 kg

D1	75,00	L1	32,00	A	2,20	W	24°
D2	62,00			B	5,50		
D3	8,00			C	2,00		
D4	42,00						
D6	20,00						