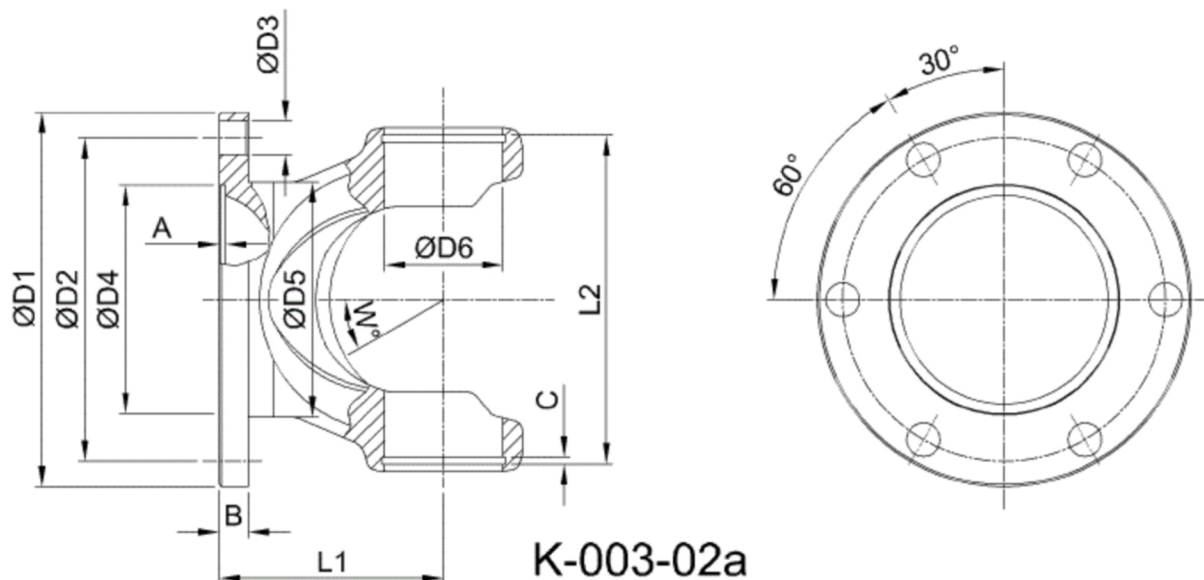
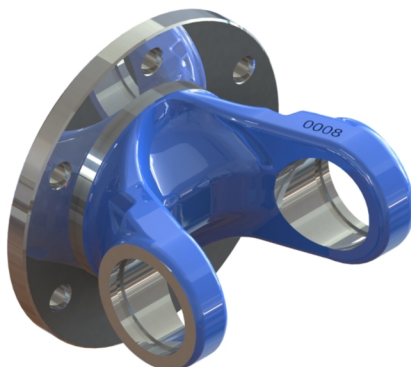




Artikelnummer identification code	<b>0030628</b>	Fotos und Bilder dienen nur der Veranschaulichung. Abweichungen in Farbe und Form sind möglich! Photos and figures are for illustration onla. Colour and design ist not guaranteed.
Gabelflansch DIN 75/6-6 / L1=32		flange yoke DIN 75/6-6 / L1=32
für KR20x47,2 (M6)		for UJ 20x47,2 (M6)



Gewicht: 0,293 kg

D1	75,00	L1	32,00	A	2,20	W	24°
D2	62,00	L2	49,00	B	5,50		
D3	6,00			C	2,00		
D4	42,00						
D5	46,00						
D6	20,00						