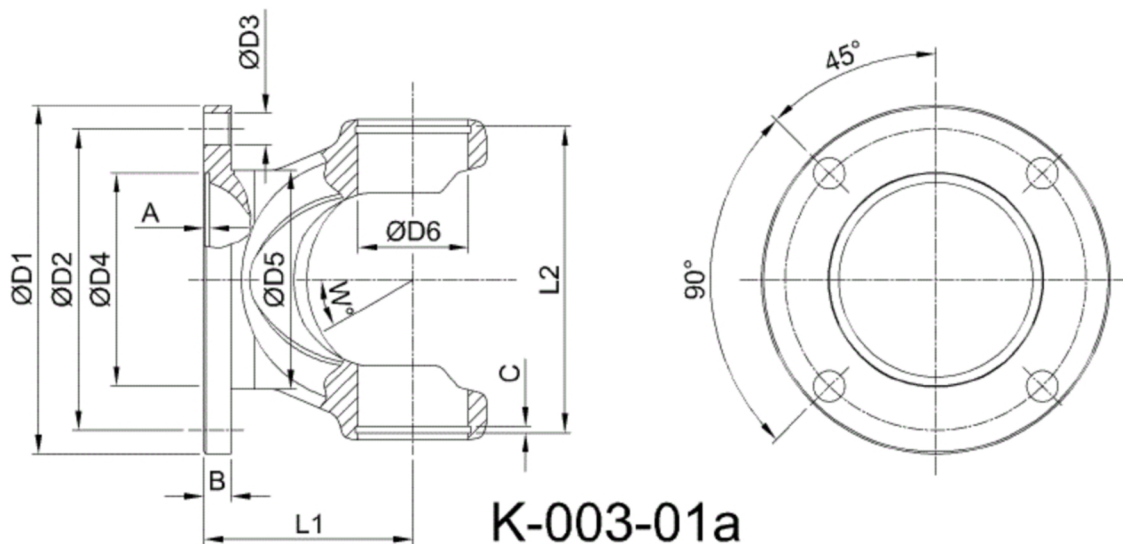




Artikelnummer identification code	<h1>0030627</h1>	Fotos und Bilder dienen nur der Veranschaulichung. Abweichungen in Farbe und Form sind möglich! Photos and figures are for illustration onla. Colour and design ist not guaranteed.
Gabelflansch DIN 65/4-6 / L1=32	flange yoke DIN 65/4-6 / L1=32	
für KR 20x47,2 (M6)	for UJ 20x47,2 (M6)	



24.10.2023



Gewicht: 0,250 kg

D1	65,00	L1	32,00	A	1,70	W	24°
D2	52,00			B	4,50		
D3	6,00			C	2,00		
D4	35,00						
D6	20,00						