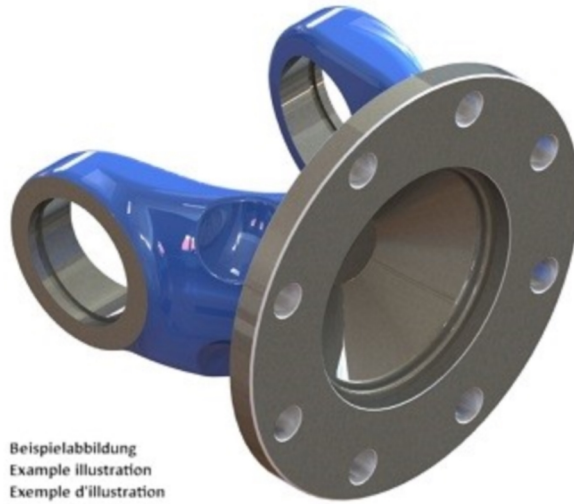
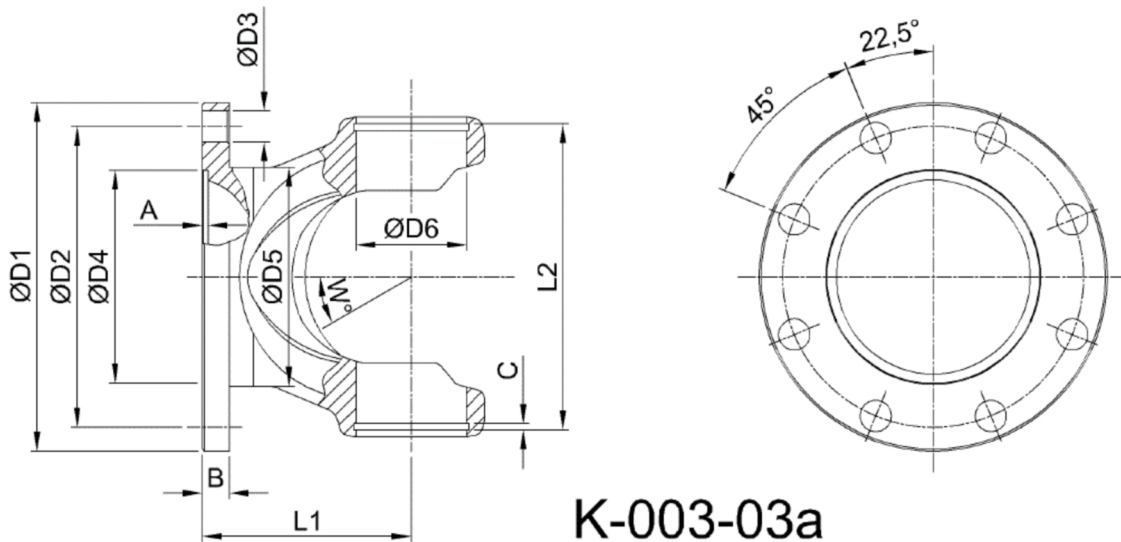




Artikelnummer identification code	<h1>0030622</h1>	Fotos und Bilder dienen nur der Veranschaulichung. Abweichungen in Farbe und Form sind möglich! Photos and figures are for illustration onla. Colour and design ist not guaranteed.
Gabelflansch DIN 165/8-16 / L1=96	flange yoke DIN 165/8-16 / L1=96	
für KR 53x135 / Typ 03a	for UJ 53x135 / type 03a	



Beispielabbildung
Example illustration
Exemple d'illustration
Ilustración de ejemplo
Пример иллюстрации



K-003-03a

Gewicht: 4,000 kg

D1	165,00	L1	96,00	A	3,00	W	32°
D2	140,00	L2	139,00	B	12,00		
D3	16,00			C	3,00		
D4	95,00						
D5	108,00						
D6	53,00						