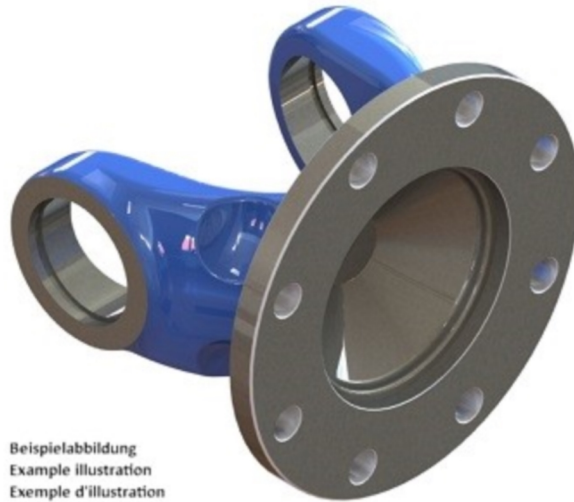
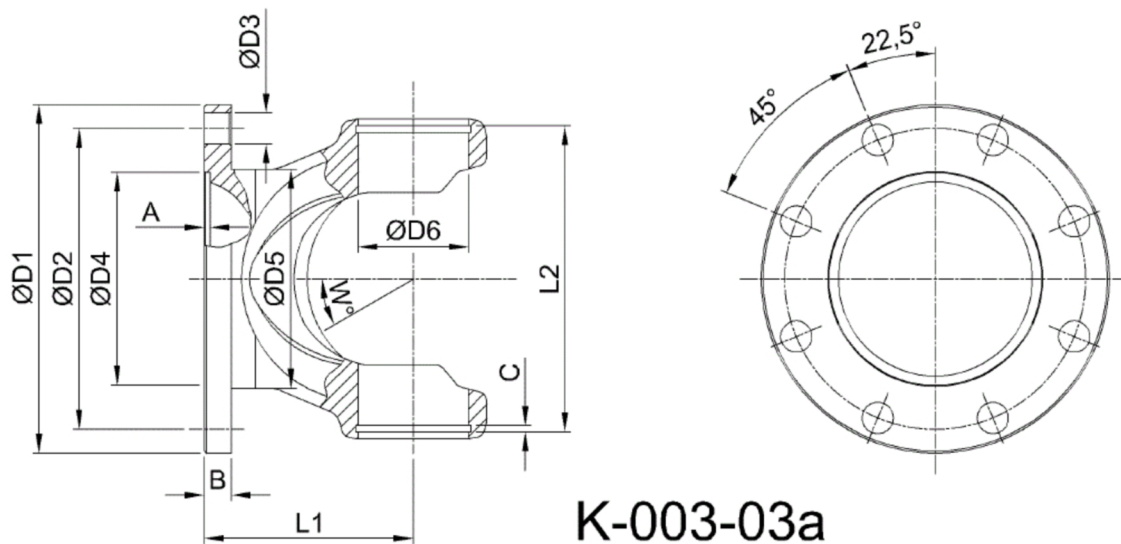




Artikelnummer identification code	0030610	Fotos und Bilder dienen nur der Veranschaulichung. Abweichungen in Farbe und Form sind möglich! Photos and figures are for illustration onla. Colour and design ist not guaranteed.
Gabelflansch DIN 250/8-18 / L1=140		flange yoke DIN 285/8-18 / L1=140
für KR 100x214		for UJ 100x214



Beispielabbildung
Example illustration
Exemple d'illustration
Ilustración de ejemplo
Пример иллюстрации



K-003-03a

Gewicht: 24,800 kg

D1	250,00	L1	140,00	A	6,00	W	15°
D2	218,00			B	18,00		
D3	18,00						
D4	140,00						
D6	100,00						