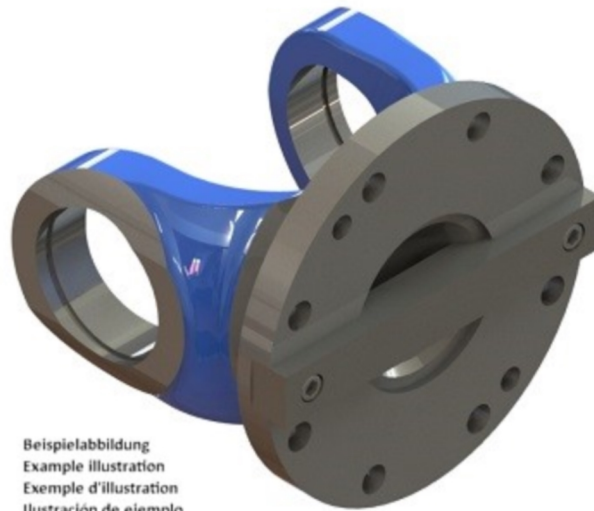
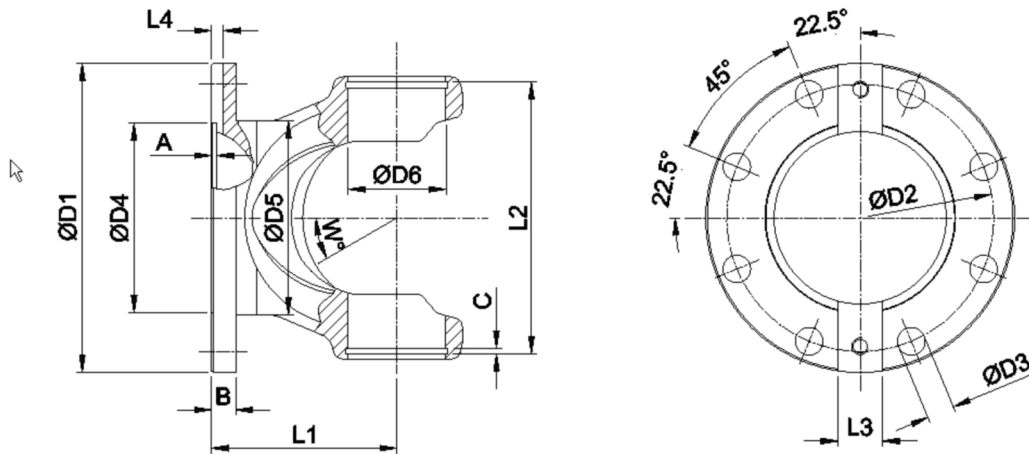




Artikelnummer identification code	0030600	Fotos und Bilder dienen nur der Veranschaulichung. Abweichungen in Farbe und Form sind möglich! Photos and figures are for illustration onla. Colour and design ist not guaranteed.
Gabelflansch DIN 250/8-19+QK+2xM18 / L1=140	flange yoke DIN 250/8-19+Key+2xM18 / L1=140	
für KR 100x214	for UJ 100x214 typ 31a	



Beispielabbildung
Example illustration
Exemple d'illustration
Ilustración de ejemplo
Пример иллюстрации



K-003-31a

Gewicht: 24,800 kg

D1	250,00	L1	140,00	A	6,00	W	15°
D2	218,00	L2	12,50	B	25,00		
D3	19,00	L3	40,00				
D4	105,00						
D6	100,00						
D8	204,00						