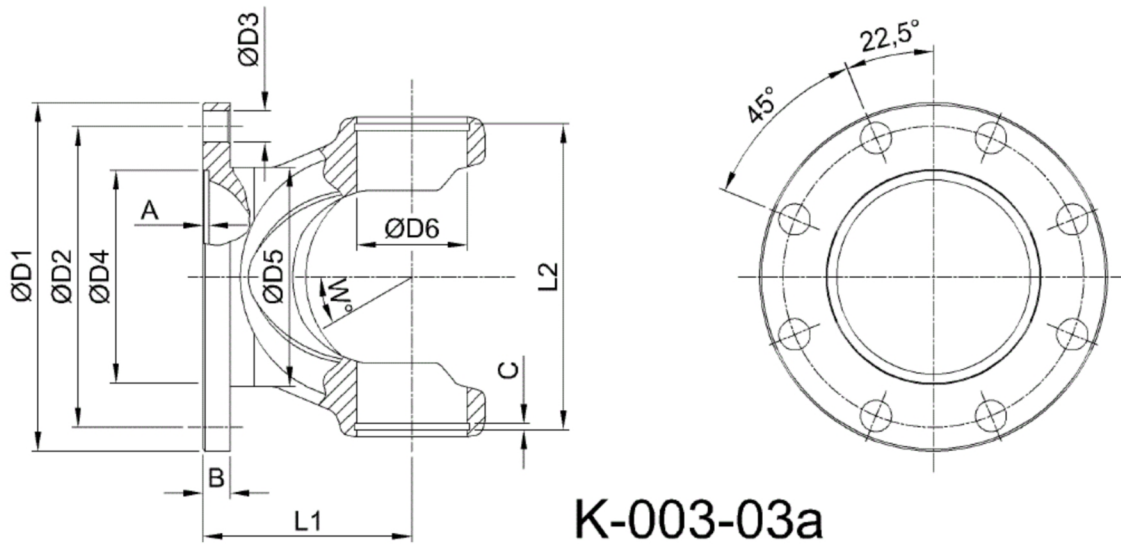




Artikelnummer identification code	<h1>0030598</h1>	Fotos und Bilder dienen nur der Veranschaulichung. Abweichungen in Farbe und Form sind möglich! Photos and figures are for illustration onla. Colour and design ist not guaranteed.
Gabelflansch DIN 100/8-8 / L1=58	flange yoke DIN 100/8-8 / L1=58	
für KR 30x81,8	for UJ 30x81,8	



K-003-03a

Gewicht: 0,000 kg

D1	100,00	L1	58,00	A	2,50	W	35°
D2	84,00			B	7,00		
D3	8,00						
D4	57,00						
D6	30,00						