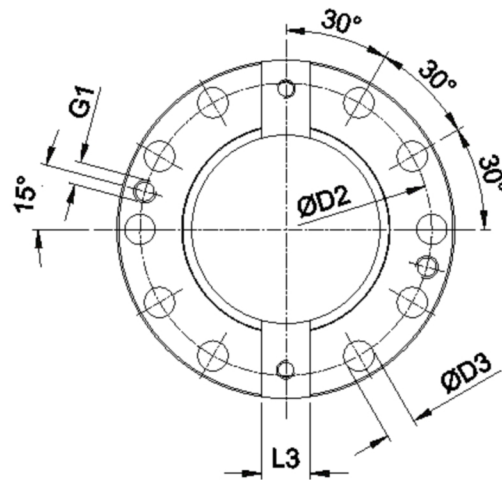
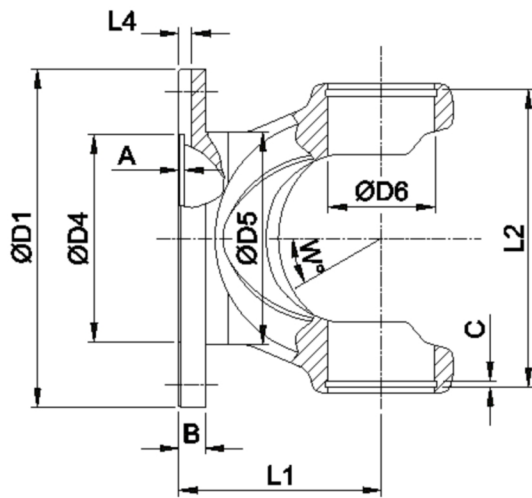




Artikelnummer identification code	<b>0030593</b>	Fotos und Bilder dienen nur der Veranschaulichung. Abweichungen in Farbe und Form sind möglich! Photos and figures are for illustration onla. Colour and design ist not guaranteed.
Gabelflansch DIN 390/10-25+QK+2xM24 / L1=180	flange yoke DIN 390/10-25+Key / L1=180	
für KR 130x269	for UJ 130x269	



**K-003-32c**

Gewicht: 72,000 kg

D1	390,00	L1	180,00	A	8,00	W	15°
D2	345,00	L2	18,00	B	40,00		
D3	25,00	L3	70,00	G1	M24		
D4	170,00						
D6	130,00						
D8	316,00						