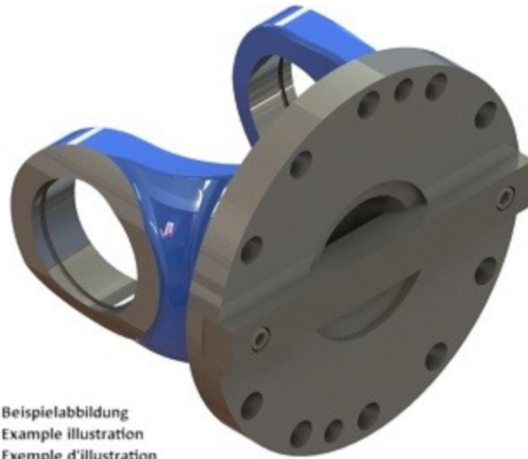
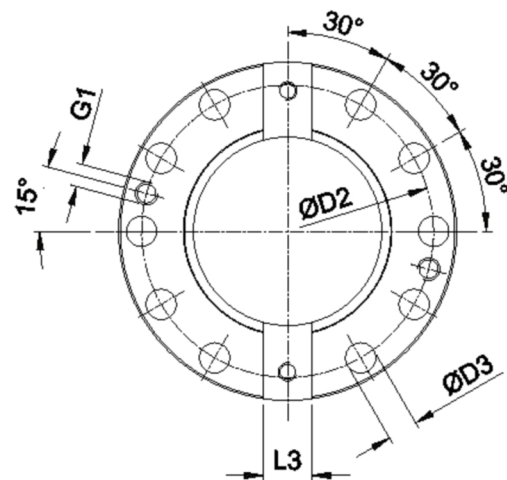
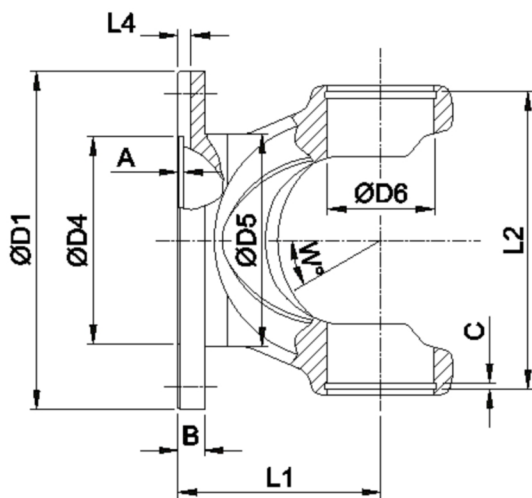




Artikelnummer identification code	<h1>0030591</h1>	Fotos und Bilder dienen nur der Veranschaulichung. Abweichungen in Farbe und Form sind möglich! Photos and figures are for illustration onla. Colour and design ist not guaranteed.
Gabelflansch DIN 315/10-23+QK+2xM22 / L1=180 für KR 130x269	FY serie 261 / 315/10-23+FK / L1=180 type xxx / SWC 315	



Beispielabbildung
Example illustration
Exemple d'illustration
Ilustración de ejemplo
Пример иллюстрации



K-003-32c

Gewicht: 54,000 kg

D1	315,00	L1	180,00	A	7,00	W	15°
D2	280,00	L2	15,00	B	32,00		
D3	23,00	L3	40,00	G1	M22		
D4	130,00						
D6	130,00						
D8	254,00						