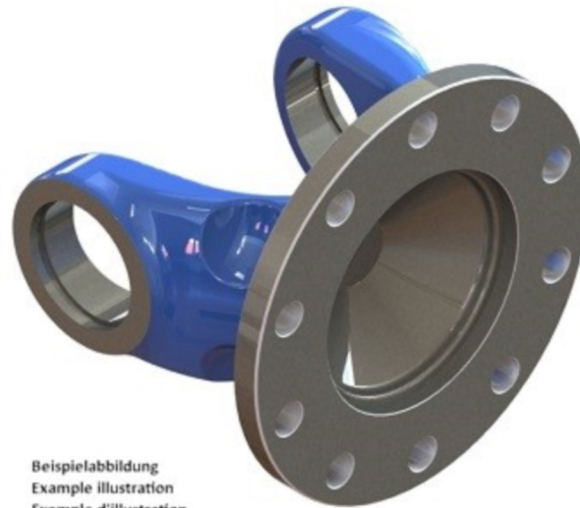
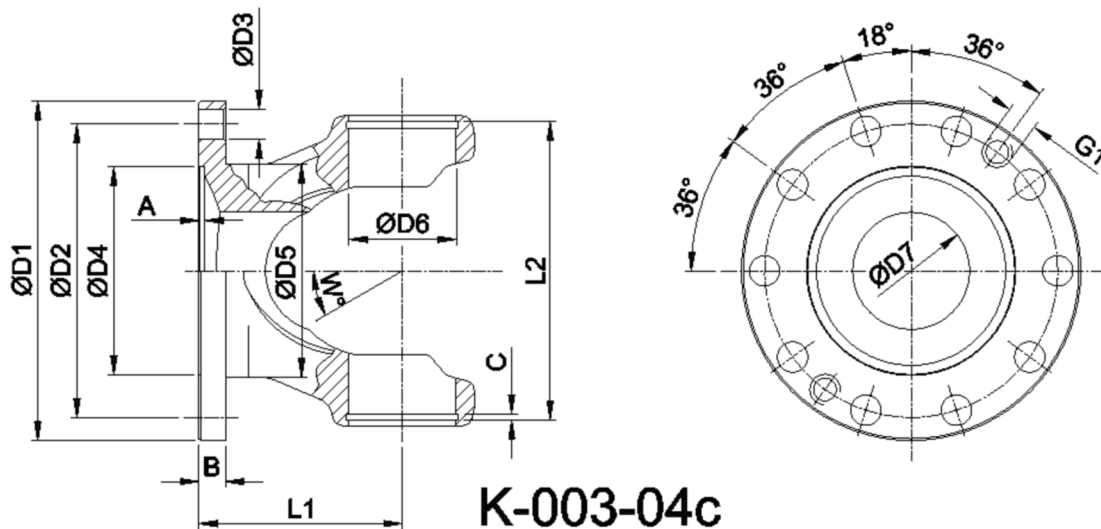




Artikelnummer identification code	<h1>0030590</h1>	Fotos und Bilder dienen nur der Veranschaulichung. Abweichungen in Farbe und Form sind möglich! Photos and figures are for illustration onla. Colour and design ist not guaranteed.
Gabelflansch DIN 435/10-27+2xM27 / L1=180	flange yoke DIN 435/10-27+2xM27 / L1=180	
für KR 130x269 Type 04c	for UJ 130x269 type 04c	



Beispielabbildung
Example illustration
Exemple d'illustration
Ilustración de ejemplo
Пример иллюстрации



Gewicht: 66,000 kg

D1	435,00	L1	180,00	A	10,00	W	15°
D2	385,00			B	32,00		
D3	27,00			G1	M27		
D4	280,00						
D6	130,00						