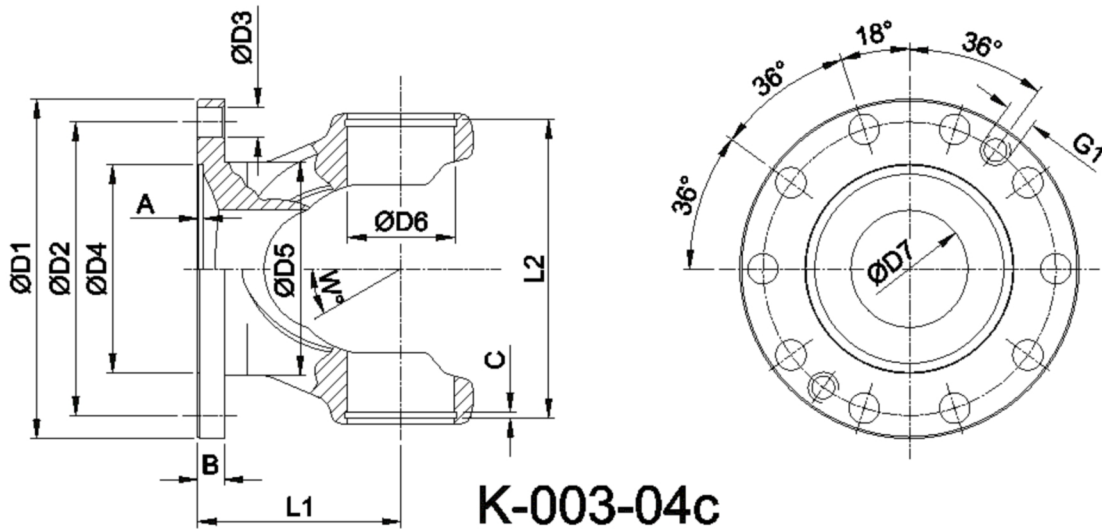




Artikelnummer identification code	<b>0030589</b>	Fotos und Bilder dienen nur der Veranschaulichung. Abweichungen in Farbe und Form sind möglich! Photos and figures are for illustration onla. Colour and design ist not guaranteed.
Gabelflansch DIN 390/10-24+2xM24 / L1=180	flange yoke DIN 390/10-24+2xM24 / L1=180	
für KR 130x269 Type 04c	for UJ 130x269 type 04c	



Gewicht: 58,000 kg

D1	390,00	L1	180,00	A	8,00	W	15°
D2	345,00			B	28,00		
D3	24,00			G1	M24		
D4	250,00						
D6	130,00						