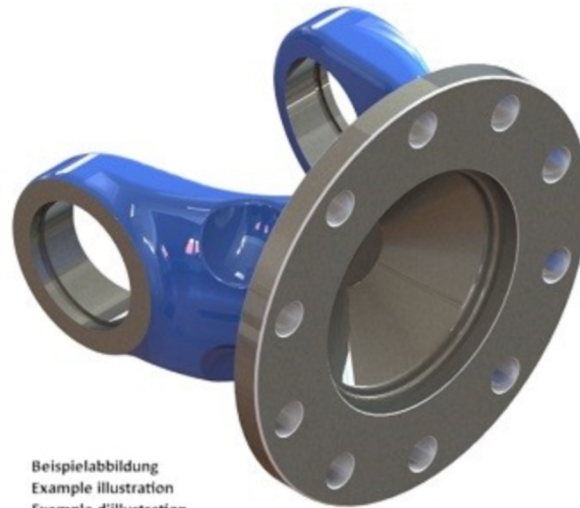
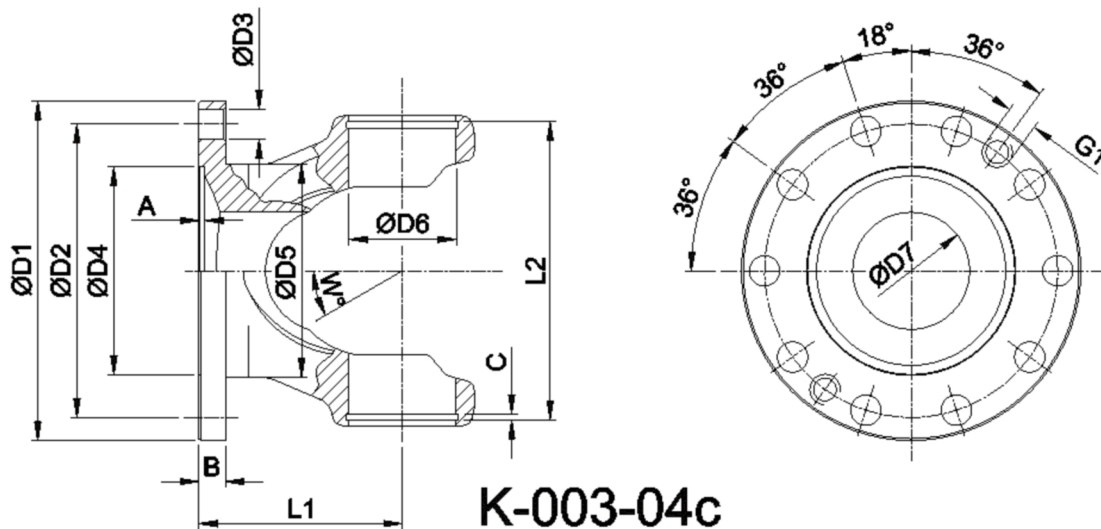




Artikelnummer identification code	<h1>0030588</h1>	Fotos und Bilder dienen nur der Veranschaulichung. Abweichungen in Farbe und Form sind möglich!  Photos and figures are for illustration onla. Colour and design ist not guaranteed.
Gabelflansch DIN 350/10-22+2xM22 / L1=180 für KR 130x269 Type 04c	flange yoke DIN 350/10-22+2xM22 / L1=180 for UJ 130x69 type 04c	



Beispielabbildung  
Example illustration  
Exemple d'illustration  
Ilustración de ejemplo  
Пример иллюстрации



Gewicht: 50,000 kg

D1	350,00	L1	180,00	A	8,00	W	15°
D2	310,00			B	25,00		
D3	22,00			G1	M22		
D4	220,00						
D6	130,00						