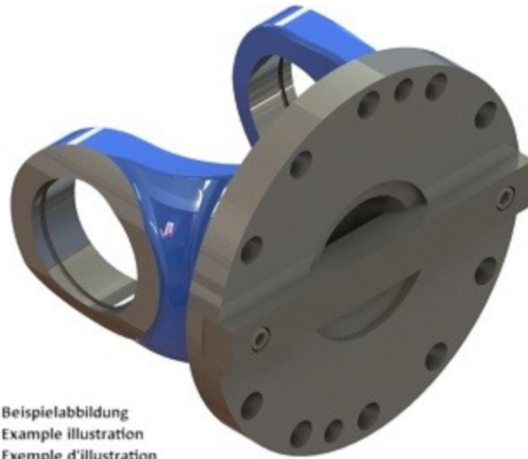
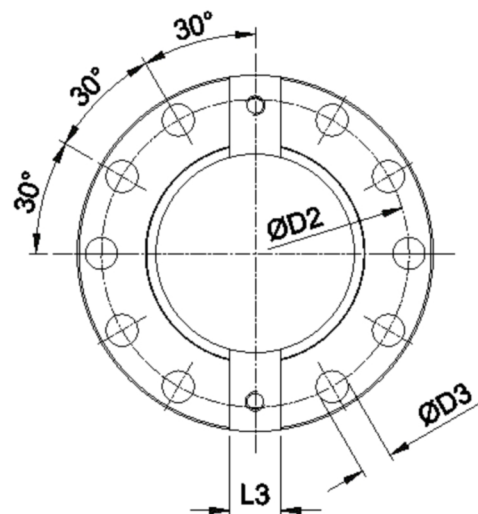
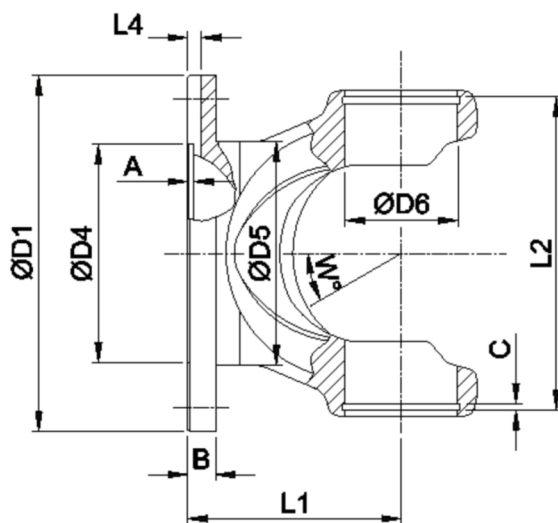




Artikelnummer identification code	0030573	Fotos und Bilder dienen nur der Veranschaulichung. Abweichungen in Farbe und Form sind möglich! Photos and figures are for illustration onla. Colour and design ist not guaranteed.
Gabelflansch DIN 315/10-23+QK+2xM22 / L1=145	flange yoke DIN 315/8-23+Key / L1=145	
für KR 100x214	for UJ 100x214	



Beispielabbildung
Example illustration
Exemple d'illustration
Ilustración de ejemplo
Пример иллюстрации



K-003-32a

Gewicht: 34,000 kg

D1	315,00	L1	145,00	A	7,00	W	15°
D2	280,00	L2	15,00	B	32,00		
D3	23,00	L3	40,00				
D4	130,00						
D6	100,00						
D8	254,00						