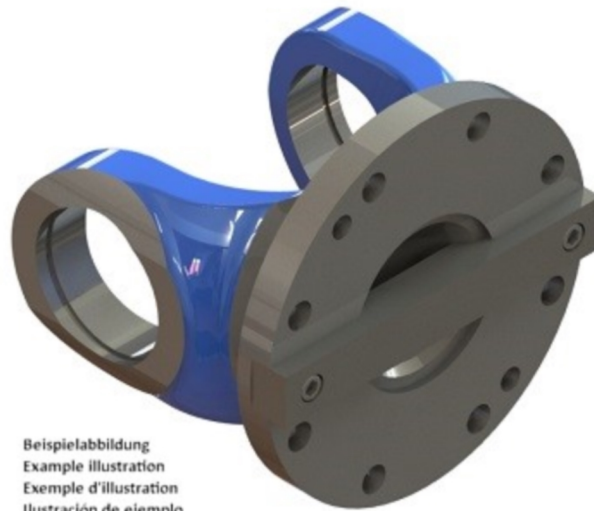
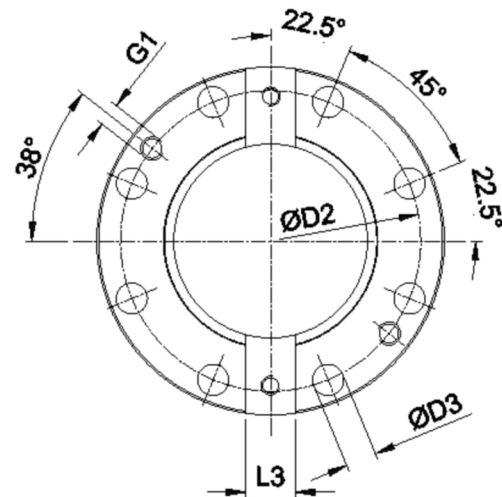
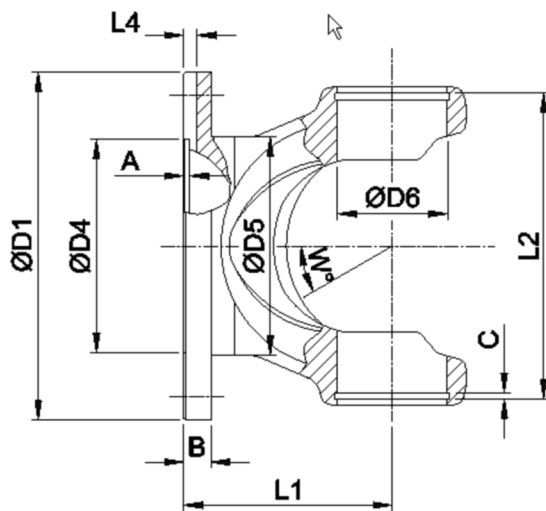




Artikelnummer identification code	0030572	Fotos und Bilder dienen nur der Veranschaulichung. Abweichungen in Farbe und Form sind möglich! Photos and figures are for illustration onla. Colour and design ist not guaranteed.
Gabelflansch DIN 285/8-21+QK+2xM20 / L1=145	flange yoke DIN 285/8-21+Key / L1=145	
für KR 100x214	for UJ 100x214	



Beispielabbildung
Example illustration
Exemple d'illustration
Ilustración de ejemplo
Пример иллюстрации



K-003-31c

Gewicht: 27,500 kg

D1	285,00	L1	145,00	A	7,00	W	15°
D2	245,00	L2	15,00	B	27,00		
D3	21,00	L3	40,00				
D4	125,00						
D6	100,00						
D8	234,00						