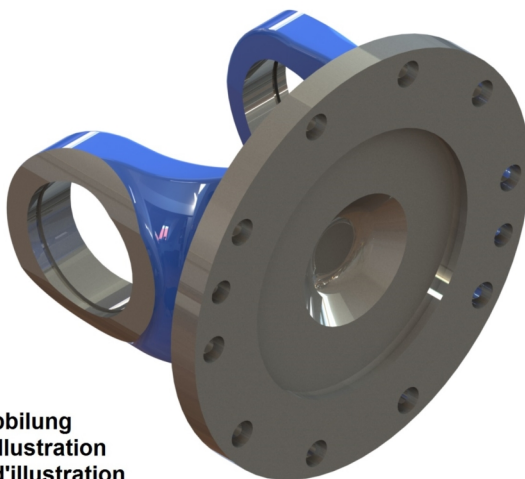
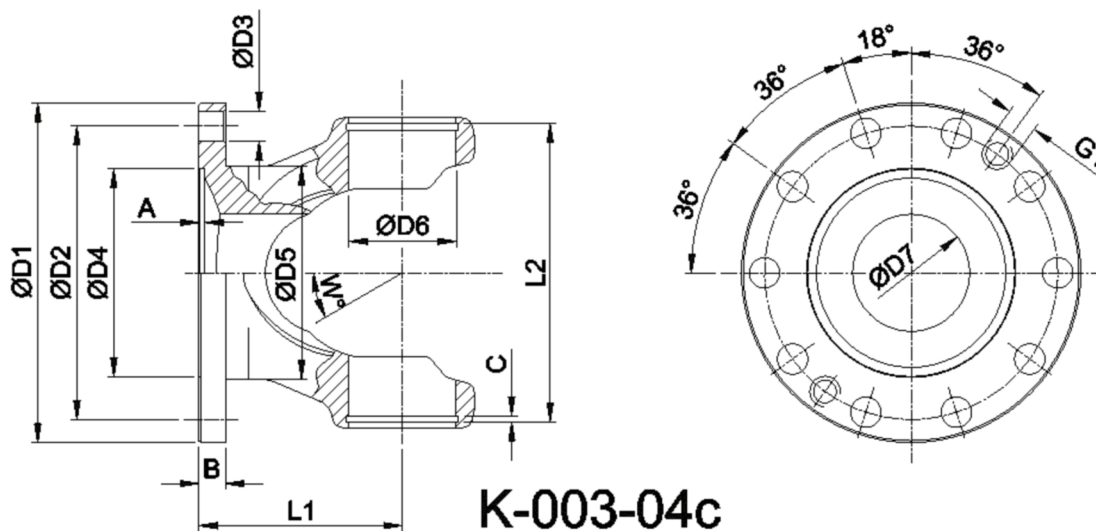




|   |  |  |
|---|--|--|
| Artikelnummer<br>identification code                        | <h1>0030526</h1>   | Fotos und Bilder dienen nur der Veranschaulichung.<br>Abweichungen in Farbe und Form sind möglich!<br><br>Photos and figures are for illustration onla. Colour<br>and design ist not guaranteed. |
| Gabelflansch DIN 350/10-22+2xM22 / L1=140<br>für KR 100x214 | flange yoke DIN 350/10-22+2xM22 / L1=140<br>for UJ 100x214 |  |



Beispielabbildung  
 Example illustration  
 Exemple d'illustration  
 Ilustración de ejemplo  
 Пример иллюстрации



Gewicht: 31,600 kg

|    |        |    |        |    |       |   |     |
|----|--------|----|--------|----|-------|---|-----|
| D1 | 350,00 | L1 | 140,00 | A  | 8,00  | W | 15° |
| D2 | 310,00 |    |        | B  | 25,00 |   |     |
| D3 | 22,00  |    |        | G1 | M22   |   |     |
| D4 | 220,00 |    |        |    |       |   |     |
| D6 | 100,00 |    |        |    |       |   |     |