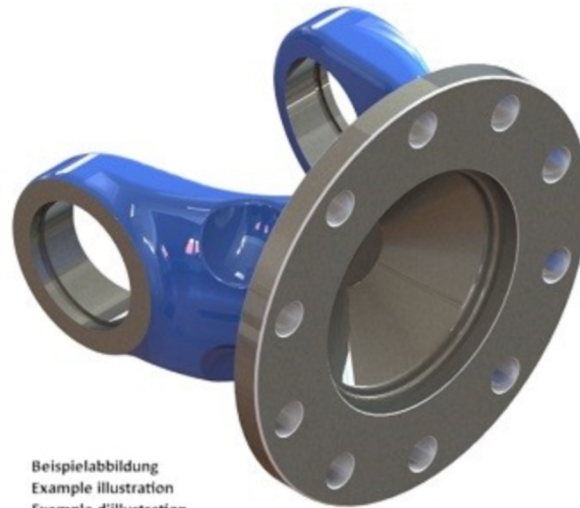
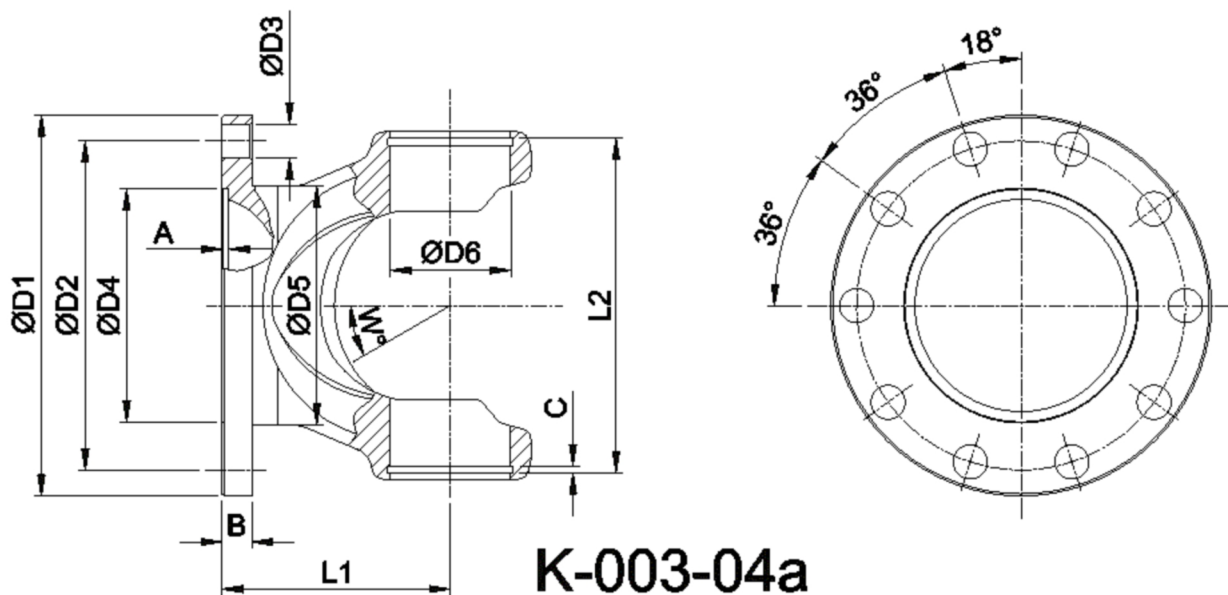




| | | |
|---|--|--|
| Artikelnummer identification code | <h1>0030517</h1> | Fotos und Bilder dienen nur der Veranschaulichung. Abweichungen in Farbe und Form sind möglich! Photos and figures are for illustration onla. Colour and design ist not guaranteed. |
| Gabelflansch DIN 180/10-16 / L1=92 für KR 52x133 | flange yoke DIN 180/10-16 / L1=92 for UJ 52x133 | |



Beispielabbildung
Example illustration
Exemple d'illustration
Ilustración de ejemplo
Пример иллюстрации



Gewicht: 1,900 kg

| | | | | | | | |
|----|--------|----|-------|---|-------|---|-----|
| D1 | 180,00 | L1 | 92,00 | A | 3,60 | W | 35° |
| D2 | 155,50 | | | B | 14,00 | | |
| D3 | 16,00 | | | | | | |
| D4 | 110,00 | | | | | | |
| D6 | 52,00 | | | | | | |