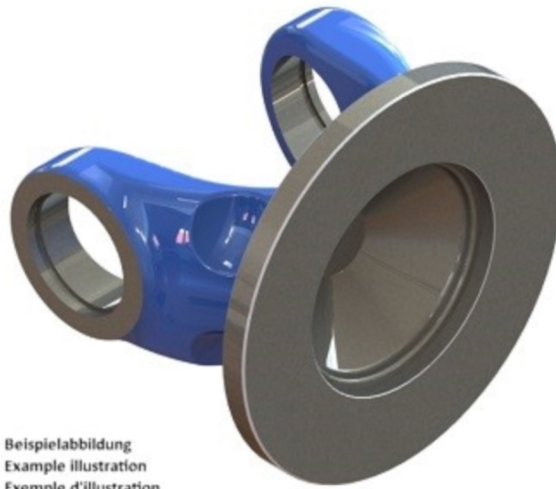
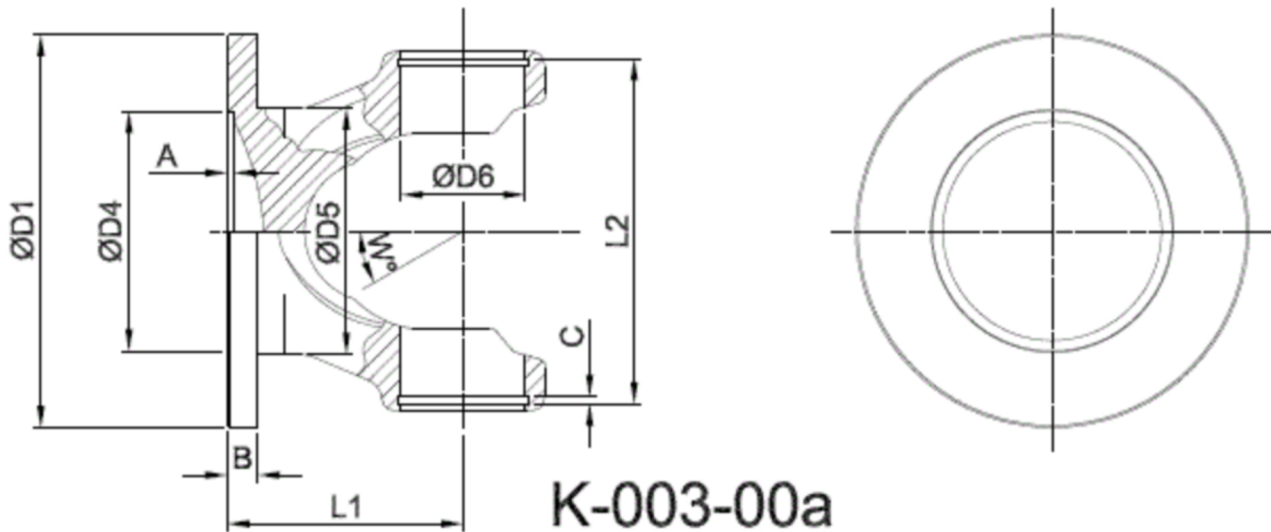




Artikelnummer identification code	<h1>0030506-2</h1>	Fotos und Bilder dienen nur der Veranschaulichung. Abweichungen in Farbe und Form sind möglich! Photos and figures are for illustration onla. Colour and design ist not guaranteed.
Gabelflansch DIN 90/0-0 / L1=58 für KR 30x81,8	flange yoke DIN 90 without holes / L1=58 for UJ 30x81,8	



Beispielabbildung
Example illustration
Exemple d'illustration
Ilustración de ejemplo
Пример иллюстрации



Gewicht: 0,700 kg

D1	90,00
D4	47,00