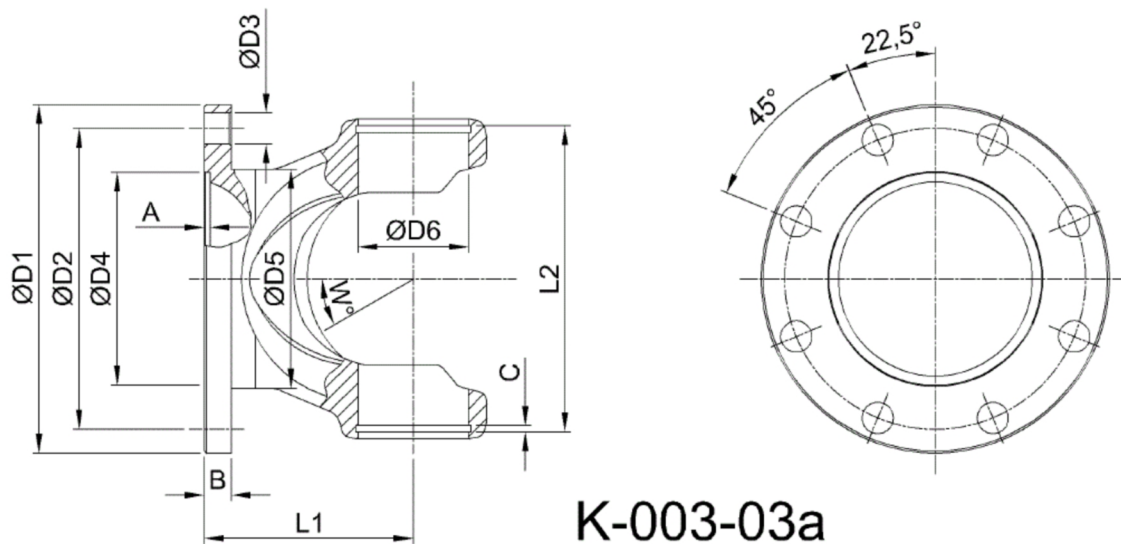




Artikelnummer identification code	<h1>0030496</h1>	Fotos und Bilder dienen nur der Veranschaulichung. Abweichungen in Farbe und Form sind möglich! Photos and figures are for illustration onla. Colour and design ist not guaranteed.
Gabelflansch DIN 180/8-14 / L1=93,00 für KR 53x135 / Typ 03a	flange yoke DIN 180/8-14 / L1=93 for UJ 53x135 / type 03a	



K-003-03a

Gewicht: 3,000 kg

D1	180,00	L1	93,00	A	3,00	W	30°
D2	155,50	L2	139,10	B	14,00		
D3	14,00			C	3,00		
D4	110,00						
D5	120,00						
D6	53,00						