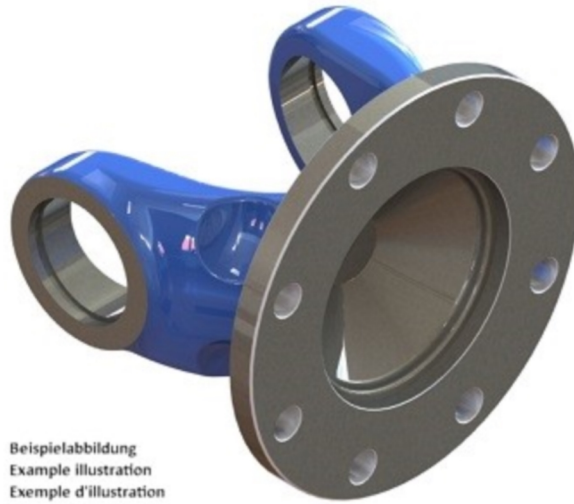
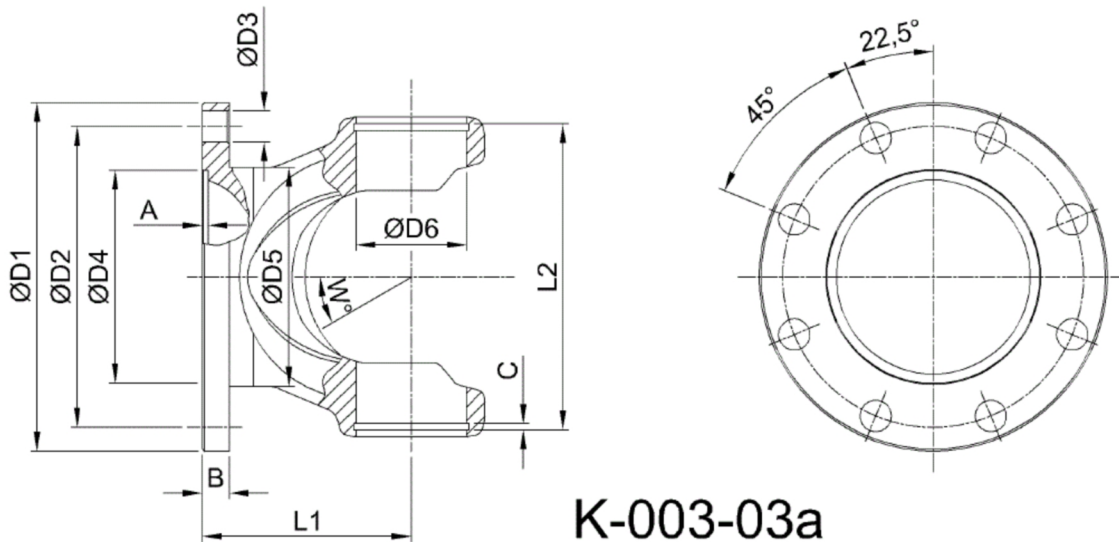




Artikelnummer identification code	0030494	Fotos und Bilder dienen nur der Veranschaulichung. Abweichungen in Farbe und Form sind möglich! Photos and figures are for illustration onla. Colour and design ist not guaranteed.
Gabelflansch DIN 285/8-20 / L1=125 Typ 03a	flange yoke DIN 285/8-20 / L1=125	
für KR 74x217	for UJ 74x21 / type 03a	



Beispielabbildung
Example illustration
Exemple d'illustration
Ilustración de ejemplo
Пример иллюстрации



K-003-03a

Gewicht: 15,000 kg

D1	285,00	L1	125,00	W	20
D2	245,00				
D3	20,00				
D4	175,00				
D6	74,00				