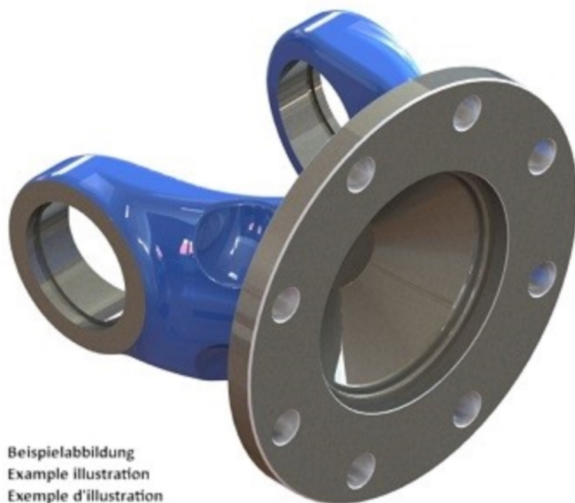
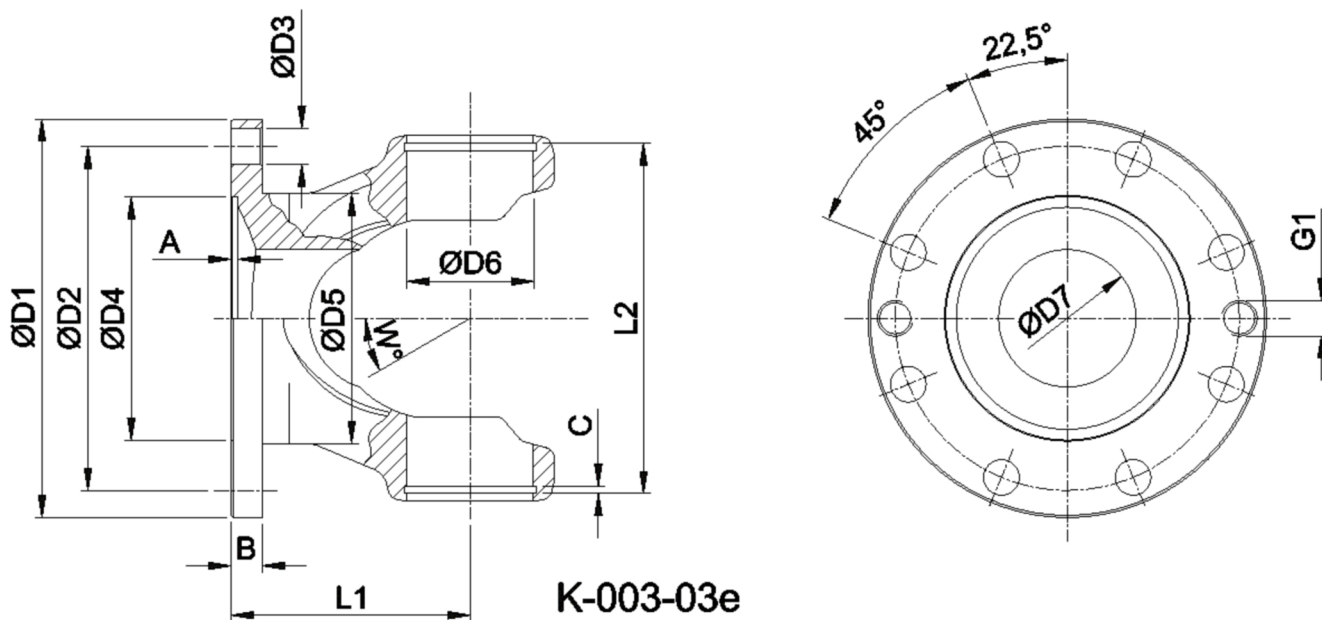




Artikelnummer identification code	<b>0030491</b>	Fotos und Bilder dienen nur der Veranschaulichung. Abweichungen in Farbe und Form sind möglich! Photos and figures are for illustration onla. Colour and design ist not guaranteed.
Gabelflansch DIN 250/8-18 / L1=125		flange yoke DIN 250/8-18 / L1=125
für KR 74x217		for UJ 74x217



Beispielabbildung  
Example illustration  
Exemple d'illustration  
Ilustración de ejemplo  
Пример иллюстрации



Gewicht: 15,000 kg

D1	250,00	L1	125,00	A	6,00	W	20°
D2	218,00			B	18,00		
D3	18,00						
D4	140,00						
D6	74,00						