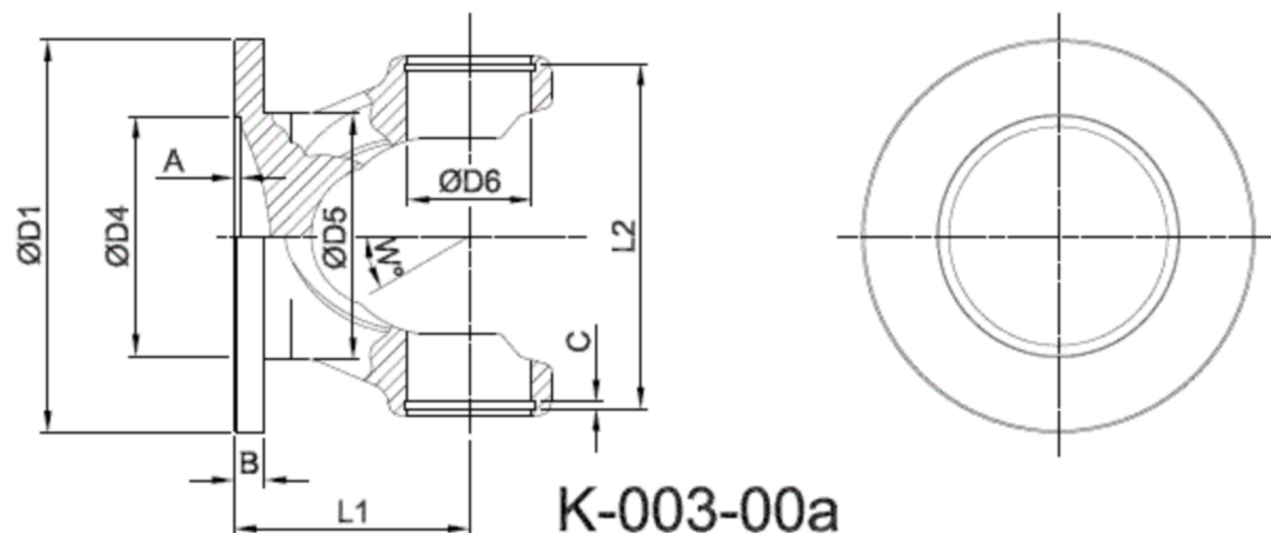




Artikelnummer identification code	0030479	Fotos und Bilder dienen nur der Veranschaulichung. Abweichungen in Farbe und Form sind möglich! Photos and figures are for illustration onla. Colour and design ist not guaranteed.
Gabelflansch DIN 100-ungebohrt / L1=58 für KR 30x81,8	flange yoke DIN 100- without holes / L1=58,0 for UJ 30x81,8	



Gewicht: 0,980 kg

D1	100,00	L1	58,00	A	2,00	W	35°
D4	57,00	L2	84,00	B	7,00		
D6	30,00			C	2,00		