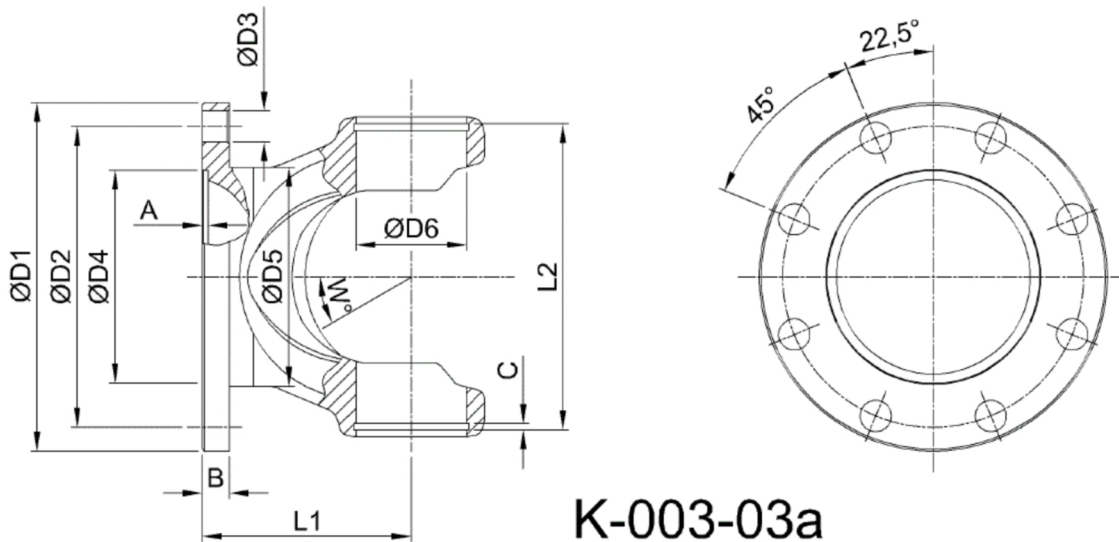




Artikelnummer identification code	<h1>0030463</h1>	Fotos und Bilder dienen nur der Veranschaulichung. Abweichungen in Farbe und Form sind möglich!  Photos and figures are for illustration onla. Colour and design ist not guaranteed.
Gabelflansch DIN 180/8-14 / L1=100 für KR 52x147,2		flange yoke DIN 180/8-14 / L1=100 for UJ 52x147,2



Gewicht: 5,780 kg

D1	180,00	L1	100,00	A	3,00	W	35°
D2	155,50	L3	151,10	B	12,00		
D3	14,00			C	3,00		
D4	110,00						
D6	52,00						