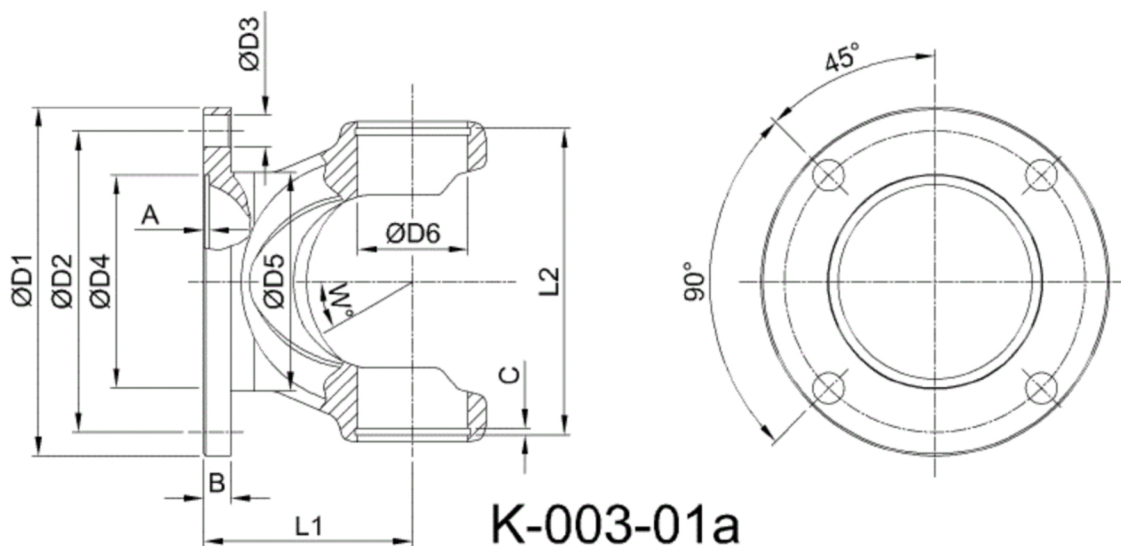
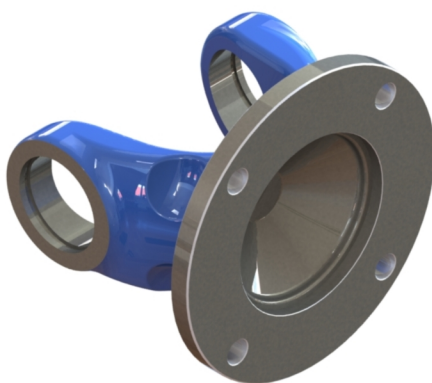




Artikelnummer identification code	<b>0030439</b>	Fotos und Bilder dienen nur der Veranschaulichung. Abweichungen in Farbe und Form sind möglich!  Photos and figures are for illustration onla. Colour and design ist not guaranteed.
Gabelflansch DIN 90/4-8 / L1=52 für KR 26x69,8		flange yoke DIN 90/4-8 / L1=52 for UJ 26x69,8



Gewicht: 0,000 kg

D1	90,00	L1	52,00	A	2,50	W	30°
D2	74,50			B	6,00		
D3	8,00						
D4	47,00						
D6	26,00						