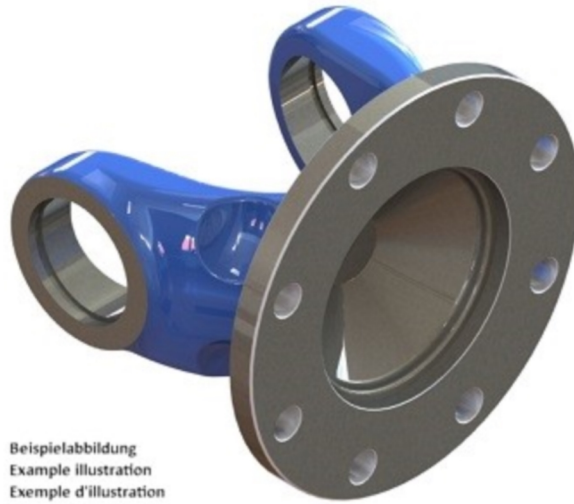
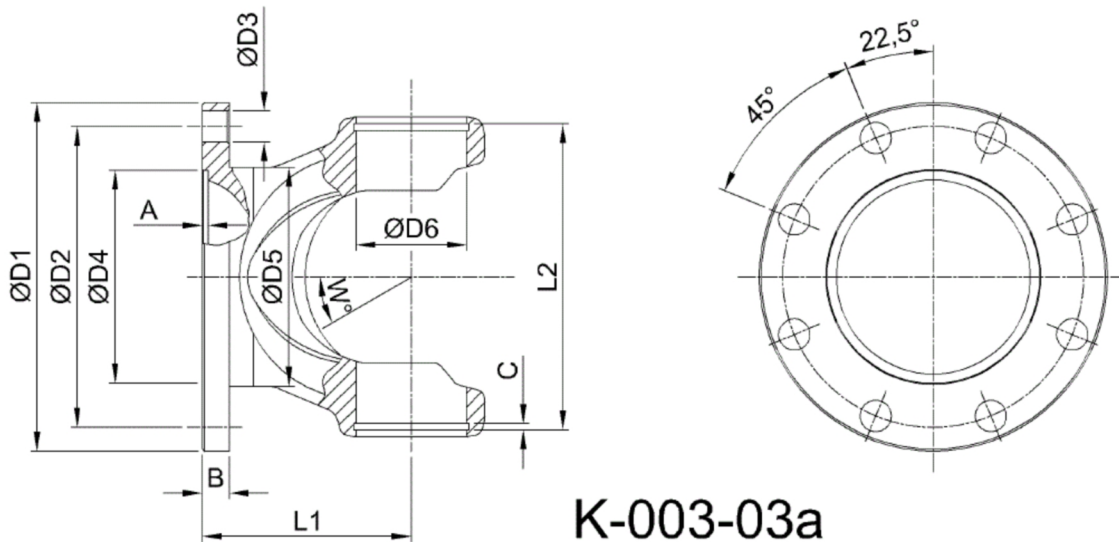




Artikelnummer identification code	0030380-2	Fotos und Bilder dienen nur der Veranschaulichung. Abweichungen in Farbe und Form sind möglich! Photos and figures are for illustration onla. Colour and design ist not guaranteed.
Gabelflansch DIN 180/8-16 / L1=100	flange yoke DIN 180/-8-16 / L1=100	
für KR 57x144	for UJ 57x144	



Beispielabbildung
Example illustration
Exemple d'illustration
Ilustración de ejemplo
Пример иллюстрации



K-003-03a

Gewicht: 6,900 kg

D1	180,00	L1	100,00	A	3,00	W	25°
D2	155,50	L2	147,94	B	12,00		
D3	16,00						
D4	110,00						
D6	57,00						