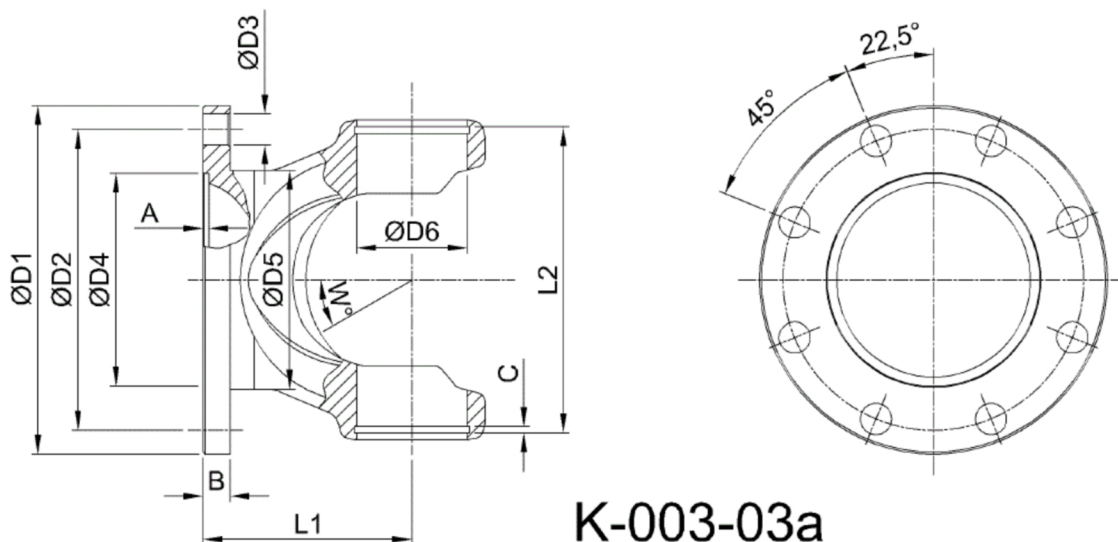




Artikelnummer identification code	0030270-2	Fotos und Bilder dienen nur der Veranschaulichung. Abweichungen in Farbe und Form sind möglich! Photos and figures are for illustration onla. Colour and design ist not guaranteed.
Gabelflansch DIN 165/8-16 / L1=100		flange yoke DIN 165/8-16 / L1=100
für KR 57x144		for UJ 57x144



K-003-03a

Gewicht: 5,900 kg

D1	165,00	L1	100,00	A	3,00	W	35°
D2	140,00			B	13,00		
D3	16,00						
D4	95,00						
D6	57,00						