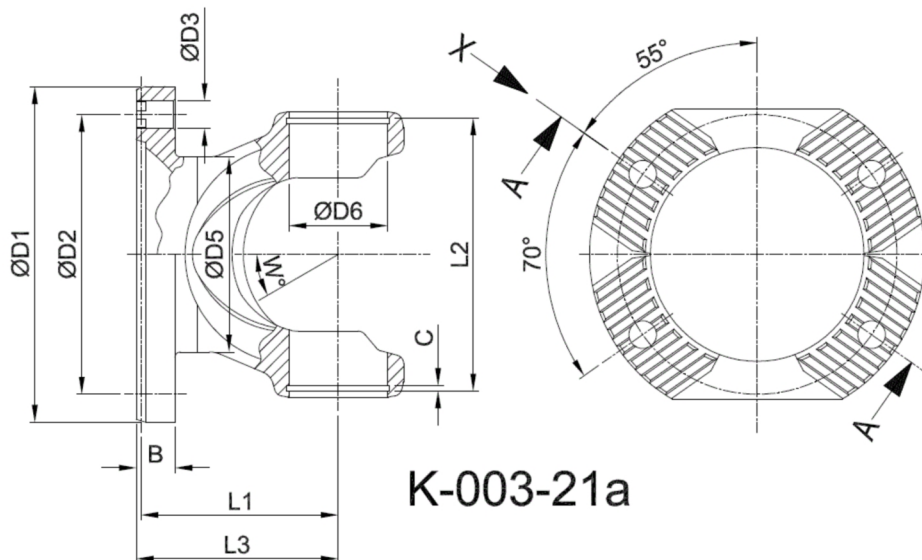




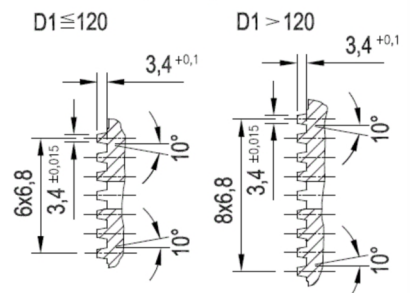
Artikelnummer identification code	<h1>0030268-3</h1>	Fotos und Bilder dienen nur der Veranschaulichung. Abweichungen in Farbe und Form sind möglich!  Photos and figures are for illustration onla. Colour and design ist not guaranteed.
Gabelflansch KV 180/4-15 / L1=87 für KR 52x147,2	flange yoke XS 180/4-15 / L1=87 for UJ 52x147,2	



Schnitt Section A-A



Ansicht (View) X



Gewicht: 6,700 kg

D1	180,00	L1	87,00	W	25°
D2	150,00				
D3	15,00				
D6	52,00				