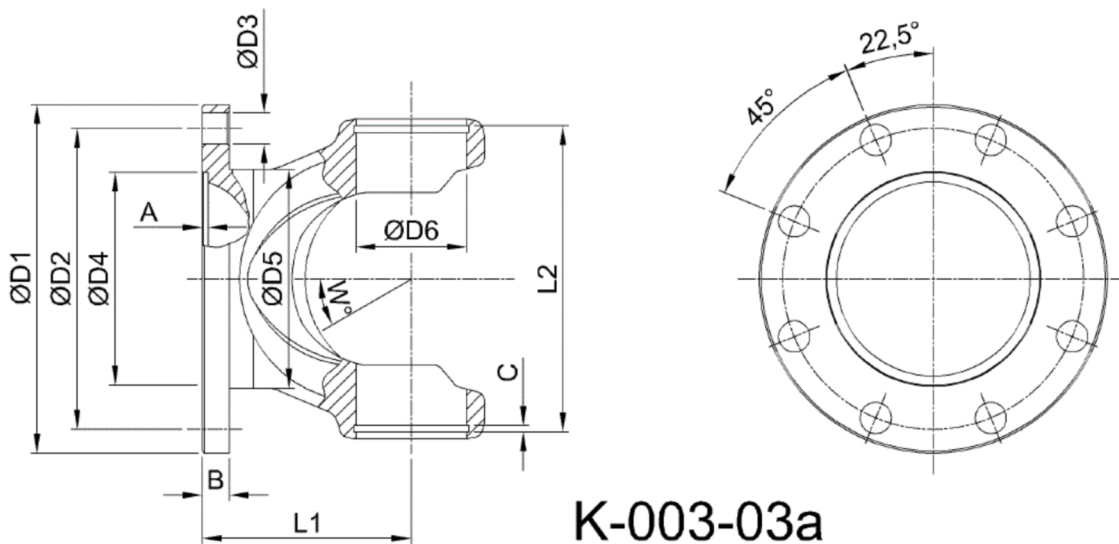
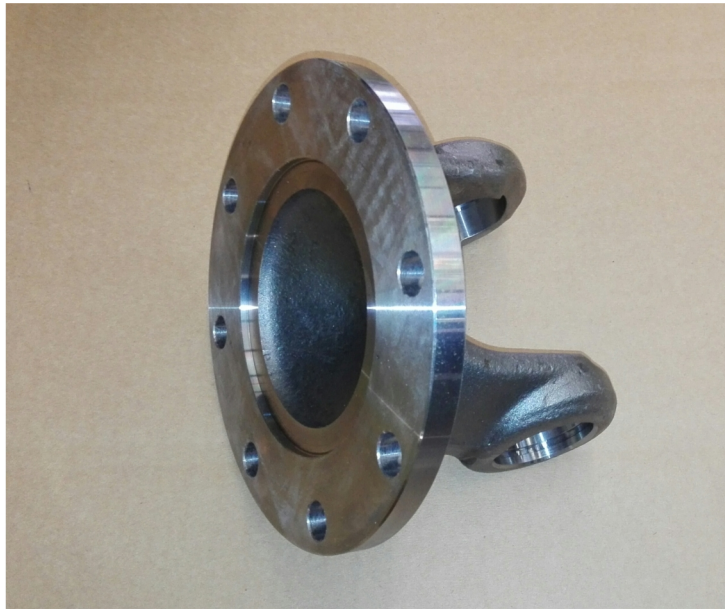




Artikelnummer identification code	<h1>0030260-2</h1>	Fotos und Bilder dienen nur der Veranschaulichung. Abweichungen in Farbe und Form sind möglich! Photos and figures are for illustration onla. Colour and design ist not guaranteed.
Gabelflansch DIN 150/8-12 / L1=82 für KR 48x126	flange yoke DIN 150/8-12 / L1=82 for UJ 48x126	



Gewicht: 4,500 kg

D1	150,00	L1	82,00	A	3,50	W	25°
D2	130,00			B	12,00		
D3	12,00						
D4	90,00						
D6	48,00						