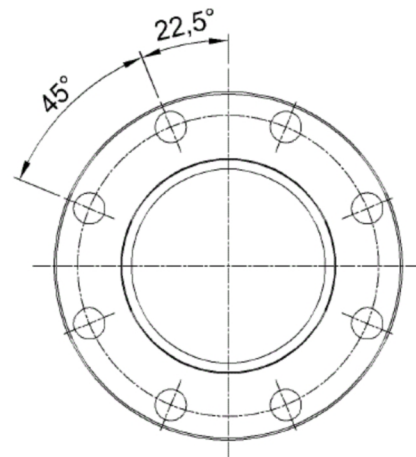
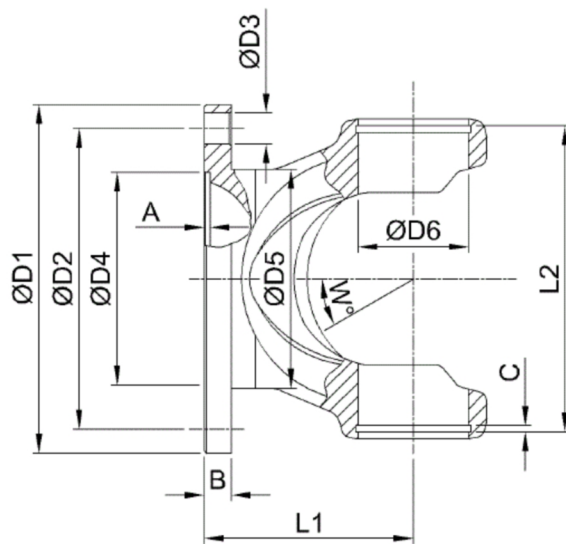




Artikelnummer identification code	<h1>0030254</h1>	Fotos und Bilder dienen nur der Veranschaulichung. Abweichungen in Farbe und Form sind möglich! Photos and figures are for illustration onla. Colour and design ist not guaranteed.
Gabelflansch DIN 180/8-14 / L1=86	flange yoke DIN 180/8-14 / L1=86	
für KR 57x152 / Typ 03a	for UJ 57x152 / type 02a	



K-003-03a

Gewicht: 5,450 kg

D1	180,00	L1	86,00	A	3,60	W	18
D2	155,50	L2	156,00	B	14,00		
D3	14,00			C	3,00		
D4	110,00						
D5	120,00						
D6	57,00						