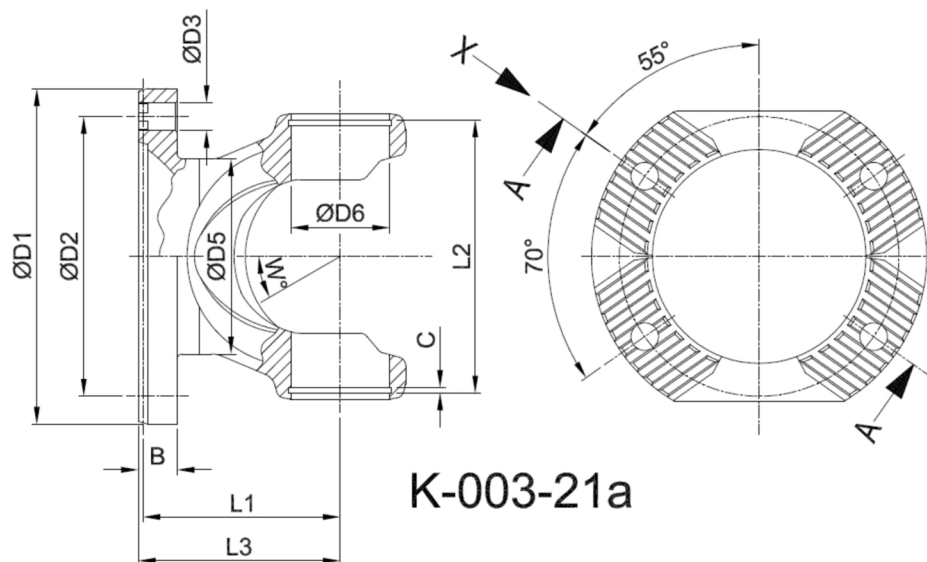




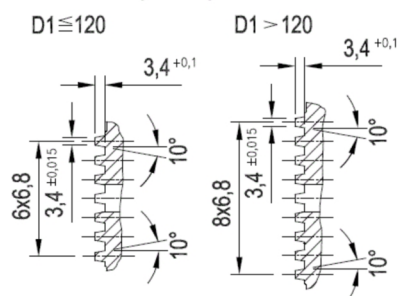
Artikelnummer identification code	<h1>0030169-2</h1>	Fotos und Bilder dienen nur der Veranschaulichung. Abweichungen in Farbe und Form sind möglich!  Photos and figures are for illustration onla. Colour and design ist not guaranteed.
Gabelflansch KV 180/4-15 / L1=105	flange yoke XS 180/4-15 / L1=105	
für KR 57x152	for UJ 57x152	



Schnitt Section A-A



Ansicht (View) X



K-003-21a

Gewicht: 5,500 kg

D1	180,00	L1	105,00	W	35°
D2	150,00				
D3	15,00				
D6	57,00				