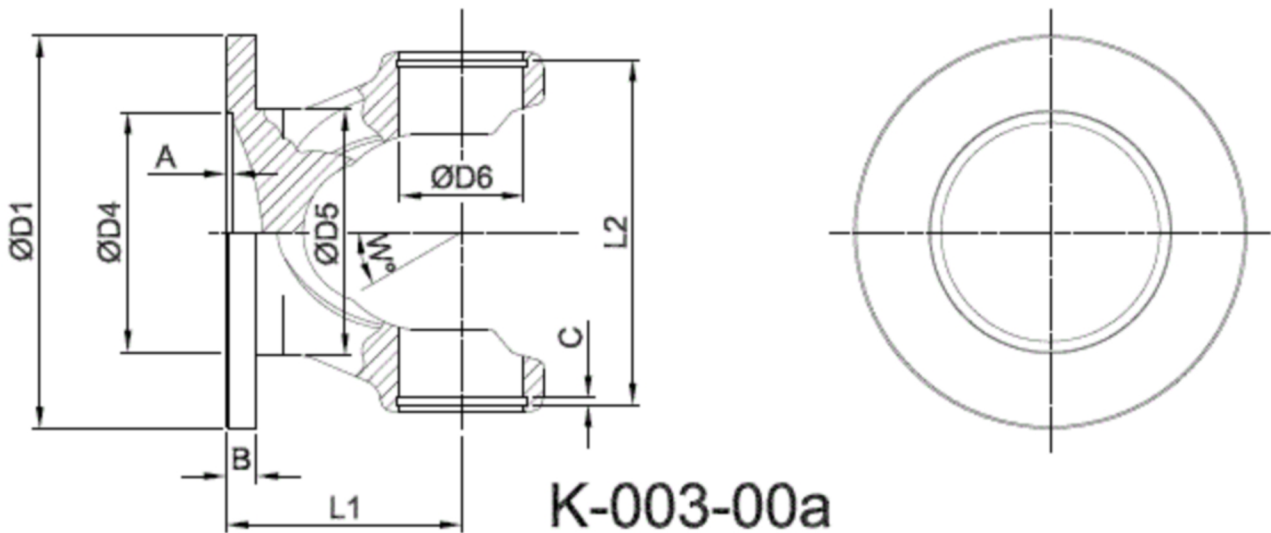




Artikelnummer identification code	0030148	Fotos und Bilder dienen nur der Veranschaulichung. Abweichungen in Farbe und Form sind möglich! Photos and figures are for illustration onla. Colour and design ist not guaranteed.
Gabelflansch DIN 58 ungebohrt L1=30 für KR 17x41	flange yoke DIN 58 without holes L1=30 for UJ 17x41	



Gewicht: 0,000 kg

D1	58,00	L1	30,00	A	1,50	W	24
D4	30,00	L2	43,00	B	3,50		
D5	35,00			C	1,50		
D6	17,00						