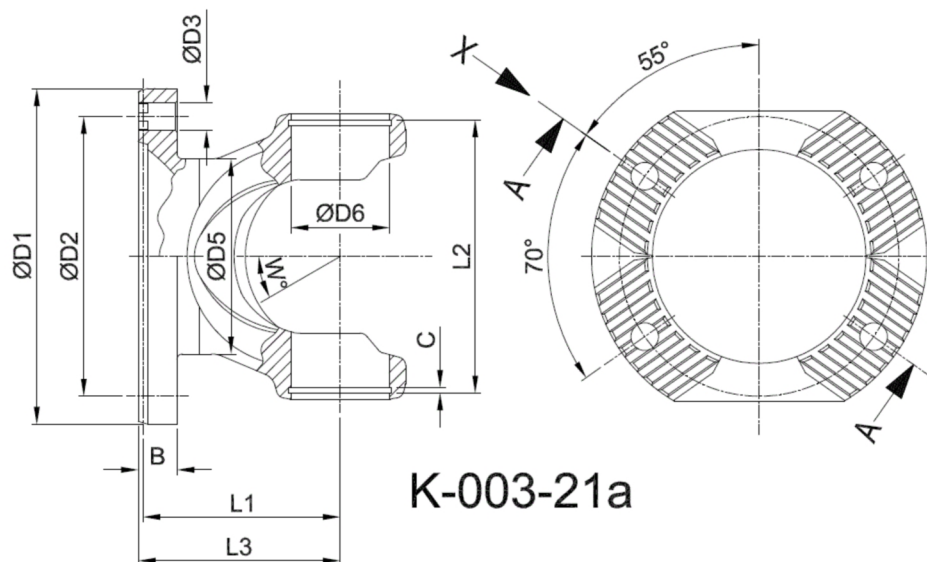




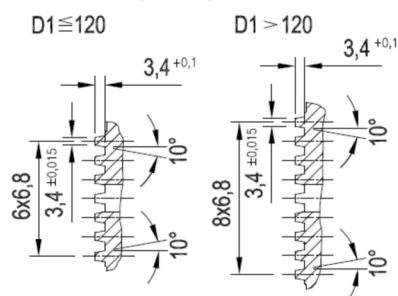
Artikelnummer identification code	<h1>0030078-3</h1>	Fotos und Bilder dienen nur der Veranschaulichung. Abweichungen in Farbe und Form sind möglich! Photos and figures are for illustration onla. Colour and design ist not guaranteed.
Gabelflansch KV 180/4-15 / L1=108 für KR 52x147,2	flange yoke XS 180/4-15 / L1=108 for UJ 52x147,2	



Schnitt Section A-A



Ansicht (View) X



Gewicht: 5,300 kg

D1	180,00	L1	108,00	C	3,00	W	44°
D2	150,00	L2	151,10				
D3	15,00						
D6	52,00						