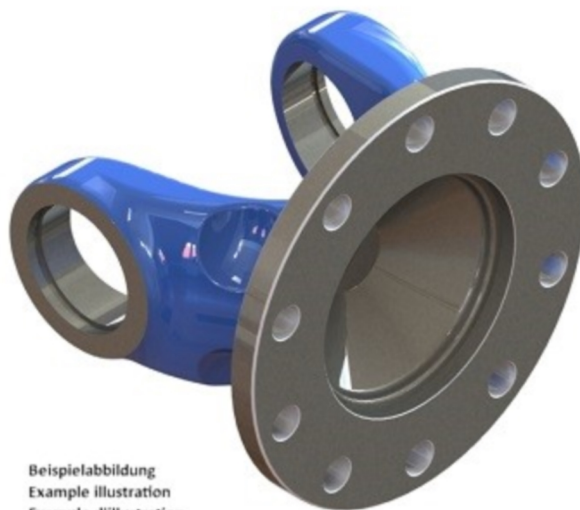
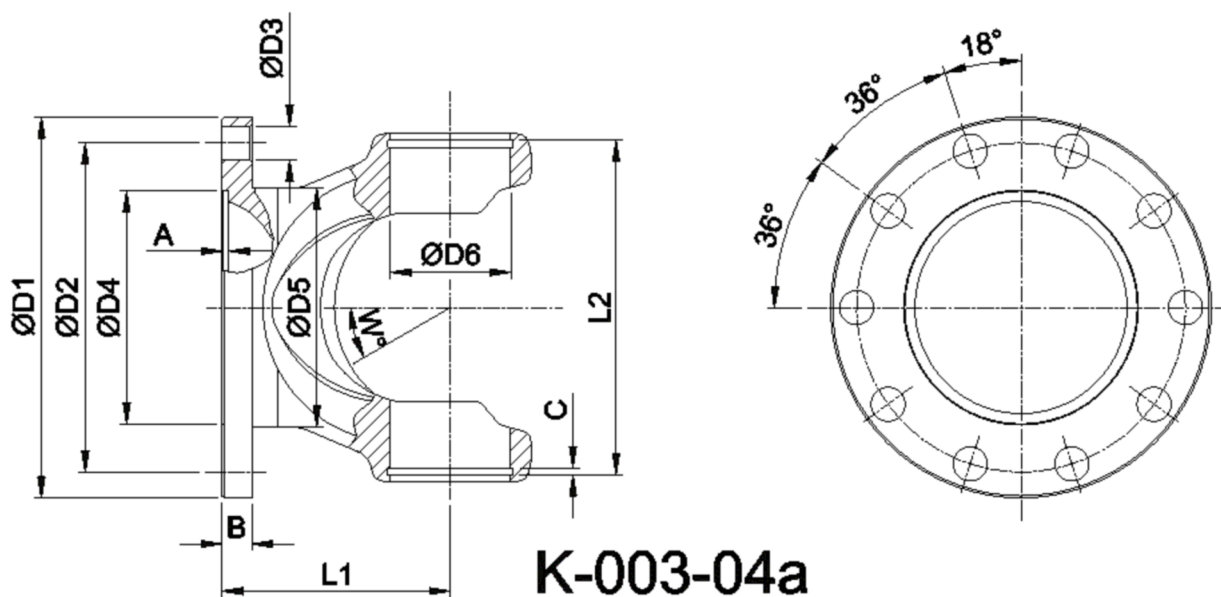




| | | |
|--|---|--|
| Artikelnummer identification code | <h1>0030061-2</h1> | Fotos und Bilder dienen nur der Veranschaulichung. Abweichungen in Farbe und Form sind möglich! Photos and figures are for illustration onla. Colour and design ist not guaranteed. |
| Gabelflansch DIN 180/10-16 / L1=110 für KR 65x172 | flange yoke DIN 180/10-16 / L1=110 for UJ 65x172 | |



Beispielabbildung
Example illustration
Exemple d'illustration
Ilustración de ejemplo
Пример иллюстрации



Gewicht: 8,500 kg

| | | | | | | | |
|----|--------|----|--------|---|-------|---|-----|
| D1 | 180,00 | L1 | 110,00 | A | 3,00 | W | 30° |
| D2 | 155,50 | L2 | 177,00 | B | 12,00 | | |
| D3 | 16,00 | | | C | 3,15 | | |
| D4 | 130,00 | | | | | | |
| D6 | 65,00 | | | | | | |