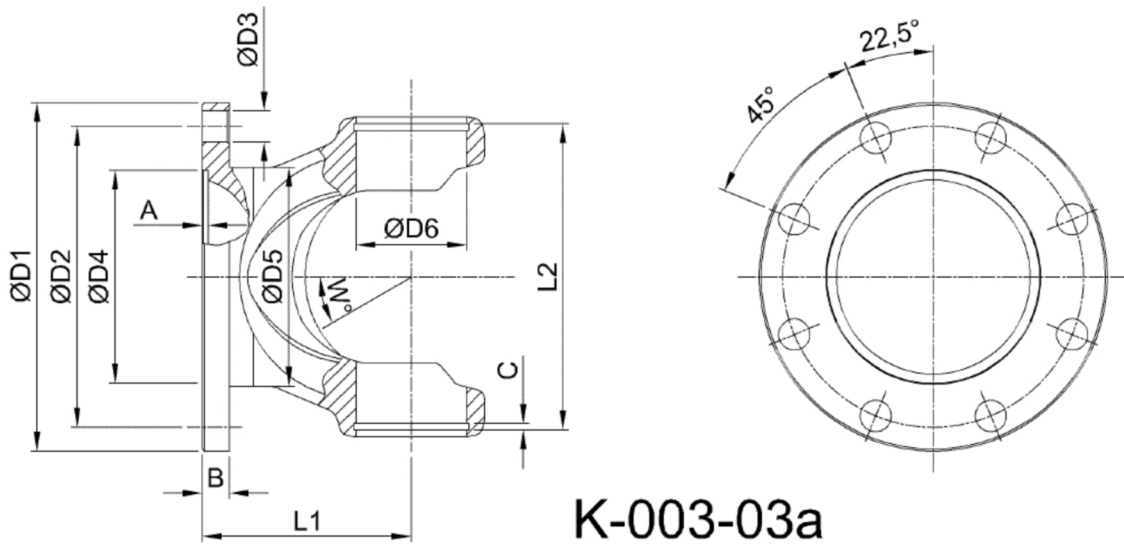
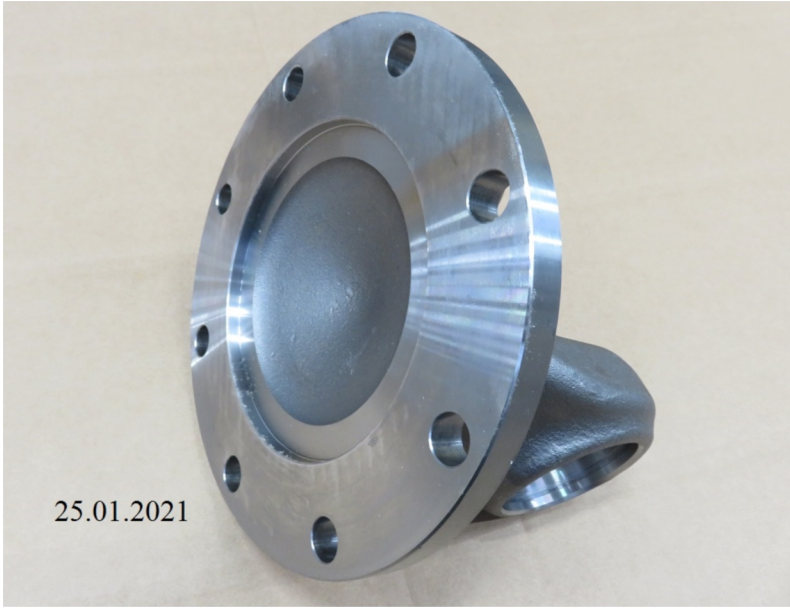




Artikelnummer identification code	<h1>0030059-5</h1>	Fotos und Bilder dienen nur der Veranschaulichung. Abweichungen in Farbe und Form sind möglich! Photos and figures are for illustration onla. Colour and design ist not guaranteed.
Gabelflansch DIN 225/8-16 / L1=110	flange yoke DIN 225/8-16 / L1=110	
für KR 65x172	for UJ 65x172	



K-003-03a

Gewicht: 11,500 kg

D1	225,00	L1	110,00	A	5,00	W	30°
D2	196,00			B	16,00		
D3	16,00						
D4	140,00						
D6	65,00						