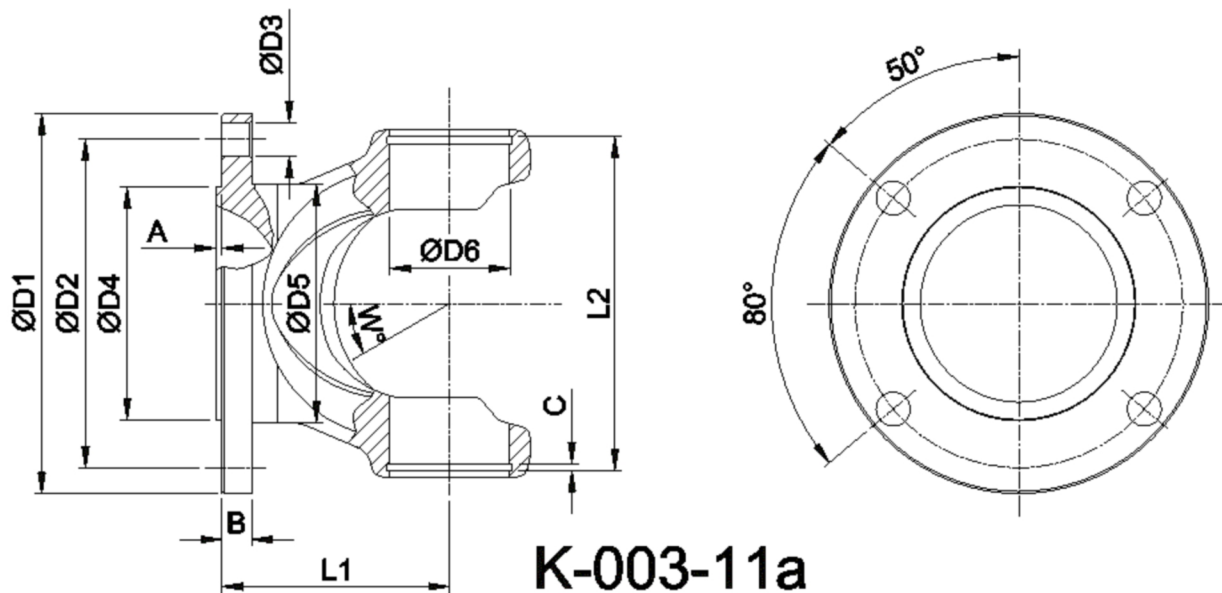
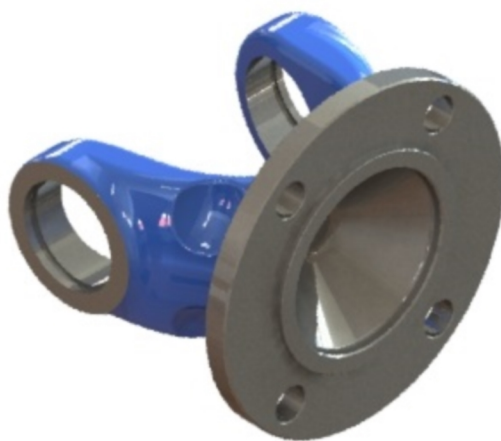




Artikelnummer identification code	0030011	Fotos und Bilder dienen nur der Veranschaulichung. Abweichungen in Farbe und Form sind möglich! Photos and figures are for illustration onla. Colour and design ist not guaranteed.
Gabelflansch SAE 87/4-8 / L1=42		
für KR 28,5x70,9		



Gewicht: 0,588 kg

D1	87,00	L1	42,00	A	1,50	W	18°
D2	69,85			B	6,00		
D3	8,00						
D4	57,15						
D6	28,50						