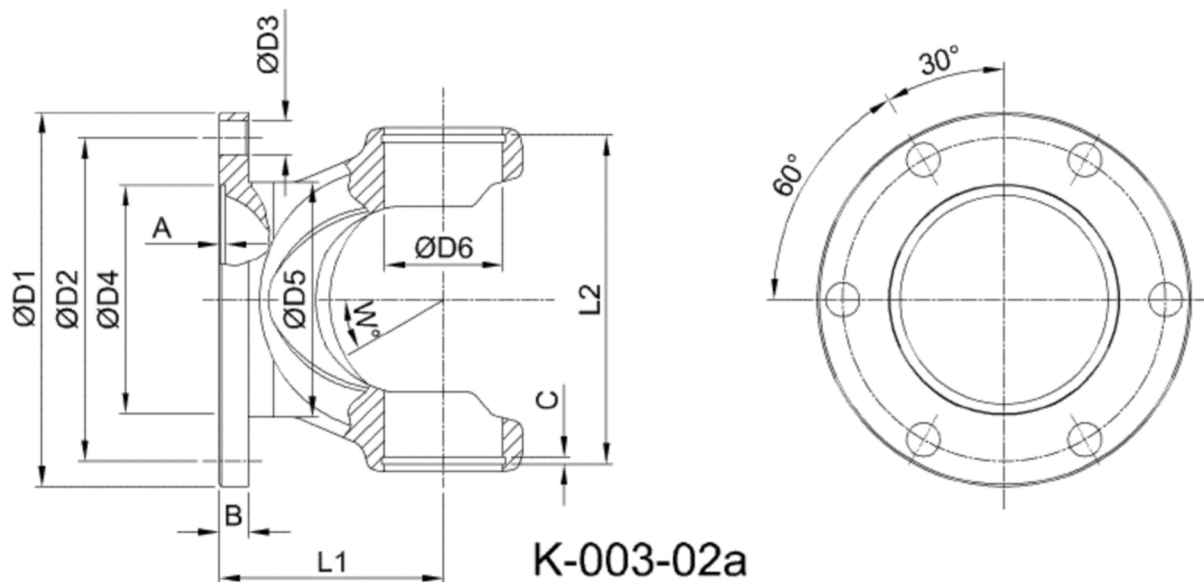




Artikelnummer identification code	0030010-1	Fotos und Bilder dienen nur der Veranschaulichung. Abweichungen in Farbe und Form sind möglich! Photos and figures are for illustration onla. Colour and design ist not guaranteed.
Gabelflansch DIN 100/6-8 / L1=42		flange yoke DIN 100/6-8 / L1=42
für KR 28,5x70,9		for UJ 28,5x70,9



Gewicht: 0,705 kg

D1	100,00	L1	42,00	A	2,50
D2	84,00			B	7,00
D3	8,00				
D4	57,00				
D6	28,50				