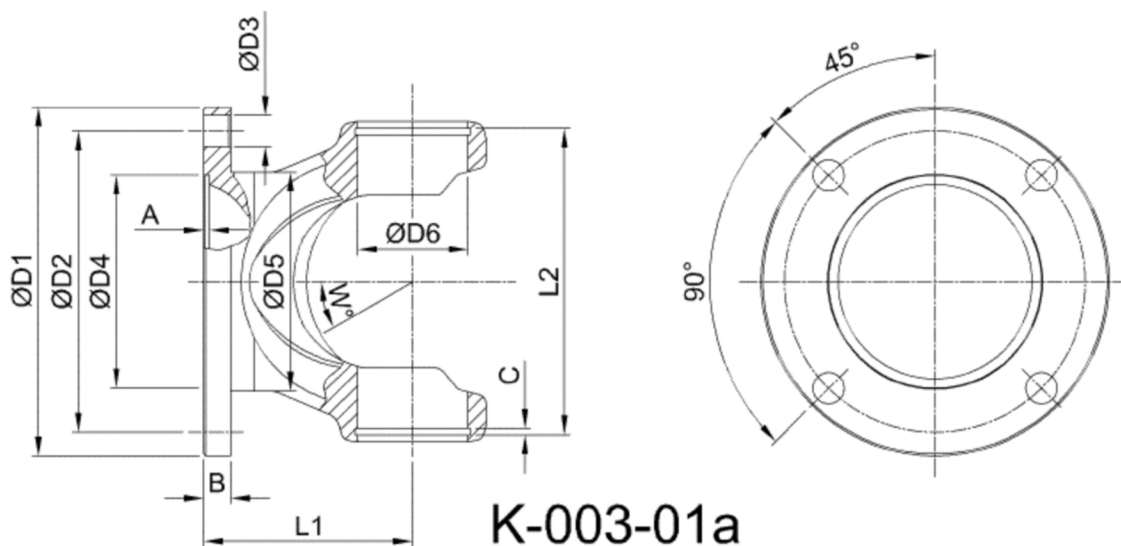




Artikelnummer identification code	0030005-3	Fotos und Bilder dienen nur der Veranschaulichung. Abweichungen in Farbe und Form sind möglich! Photos and figures are for illustration onla. Colour and design ist not guaranteed.
Gabelflansch DIN 90/4-8 / L1=36		flange yoke DIN 90/4-8 / L1=36
für KR 22x58 / Typ 01a		for UJ 22x58 / type 01a



Gewicht: 0,470 kg

D1	90,00	L1	36,00	A	6,00	W	25
D2	74,50	L2	60,00	B	2,50		
D3	8,00			C	2,00		
D4	47,00						
D5	56,00						
D6	22,00						