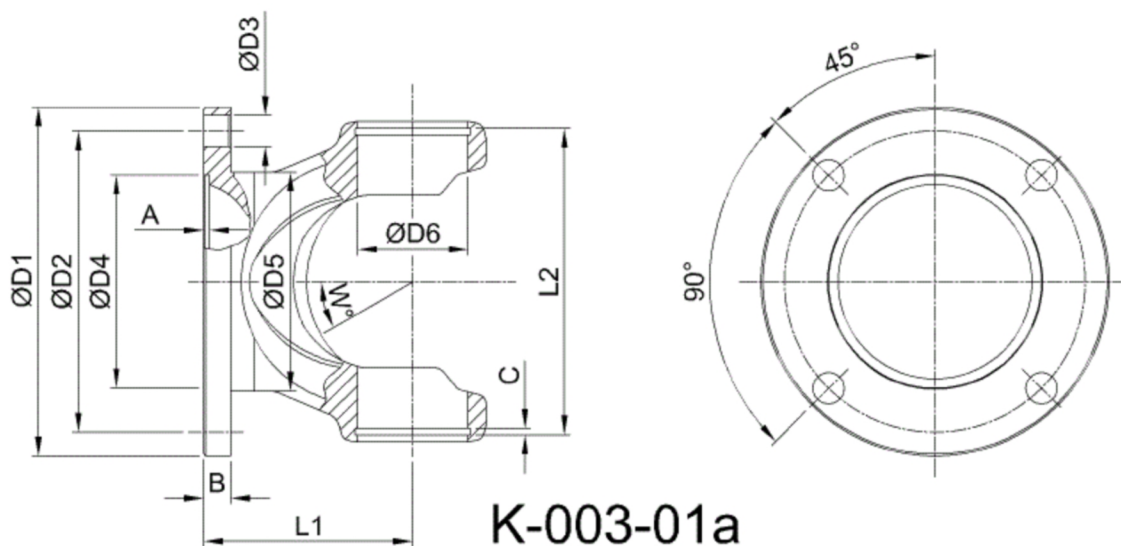
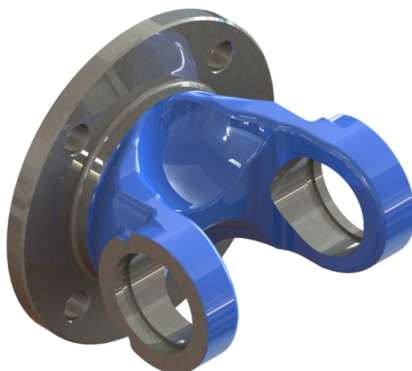




Artikelnummer identification code	0030002	Fotos und Bilder dienen nur der Veranschaulichung. Abweichungen in Farbe und Form sind möglich! Photos and figures are for illustration onla. Colour and design ist not guaranteed.
Gabelflansch DIN 65/4-6 / L1=30		flange yoke DIN 65/4-6 / L1=30
für KR 17x41		for UJ 17x41



Gewicht: 0,190 kg

D1	65,00	L1	30,00	A	1,70	W	24°
D2	52,00	L2	43,00	B	4,50		
D3	6,00			C	1,50		
D4	35,00						
D5	38,00						
D6	17,00						