



Eckdaten basic data (Sonderausführungen auf Anfrage)

Maximaldrehmoment <i>Mtmax</i> Maximum torque <i>Mtmax</i>	1100 Nm	Dauerwechsel Drehmoment Alternating torque	700 Nm
Grenzdrehmoment <i>Mtgrenz</i> Limit torque <i>Mtgrenz</i>	2400 Nm	Drehzahl Revolution	1-3000 U/min (rpm)
Betriebstemperatur Operational temperature	-30°C - +120°C		
Rotationsdurchmesser Diameter of rotation	Ø91 mm (D5)		
Rohrdurchmesser Tube diameter	Ø 50x3 mm (D7)		

GW	500-050		
L1	min. 395mm		
LA	110 mm		

GW	513-050		
L1	245-380mm		
LA	20-110mm		

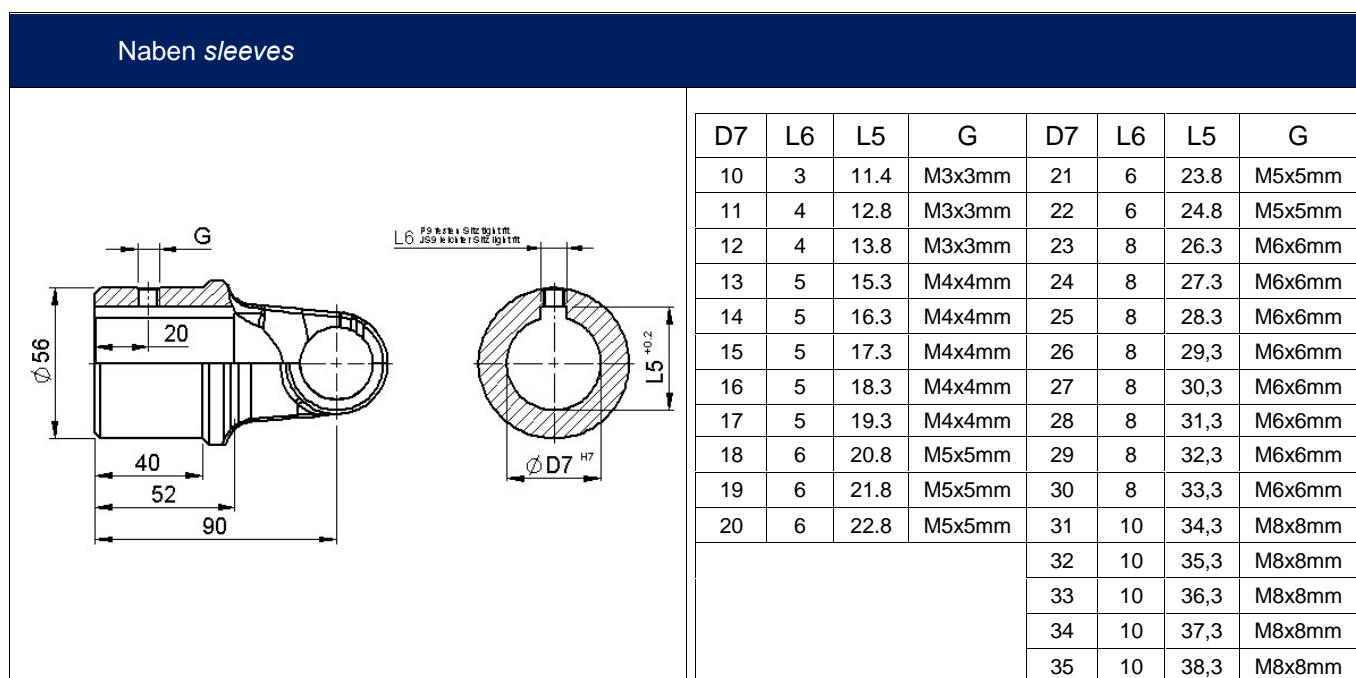
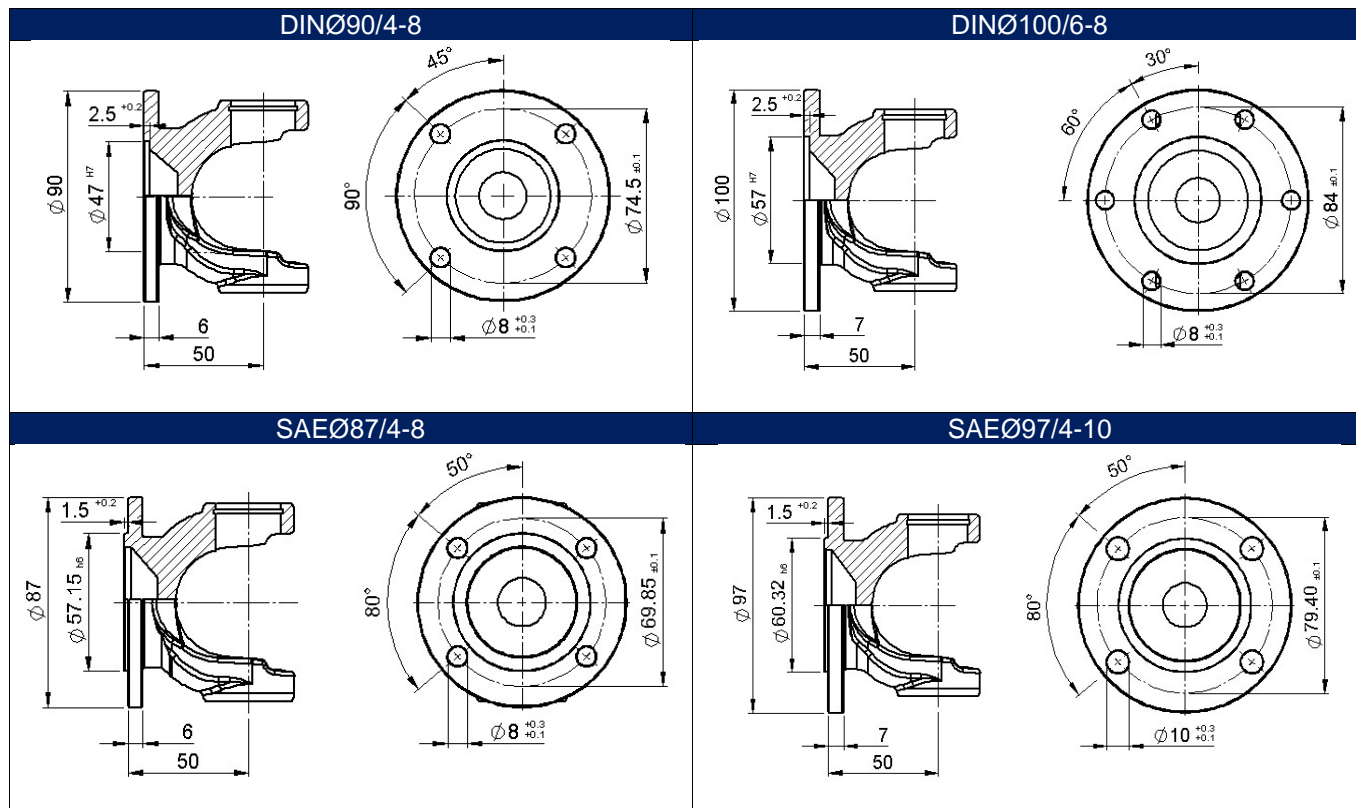
GW	511-050		
L1	min. 515mm		
LA	150mm		

GW	505-050		
L1	min. 225mm		

GW	507-050		506-050	
L1	172 mm		100 mm	

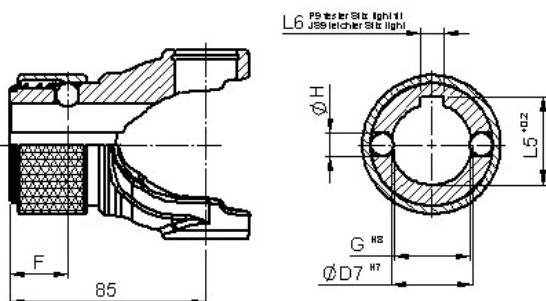
Stand 10-2021

Alle Rechte vorbehalten, kopieren nur mit Genehmigung der Wilhelm Sass KG
Copyright by Wilhelm Sass KG



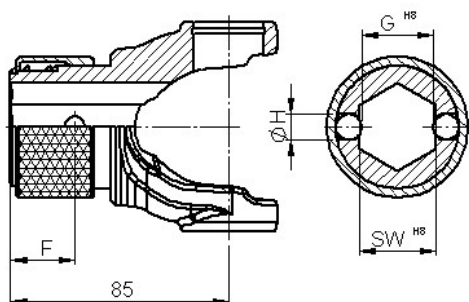


Schnellwechselkupplung *quick action coupling*



L5	G	F	D7	L6	H
28.3	23	20.5	25	8	10
33.3	28	25	30	8	10
38.3	33	25	35	10	10

(Sechskant) Schnellwechselkupplung (*hexagon*) *quick action coupling*



SW	G	F	H
25	23	20.5	10
30	28	25	10
35	33	25	10