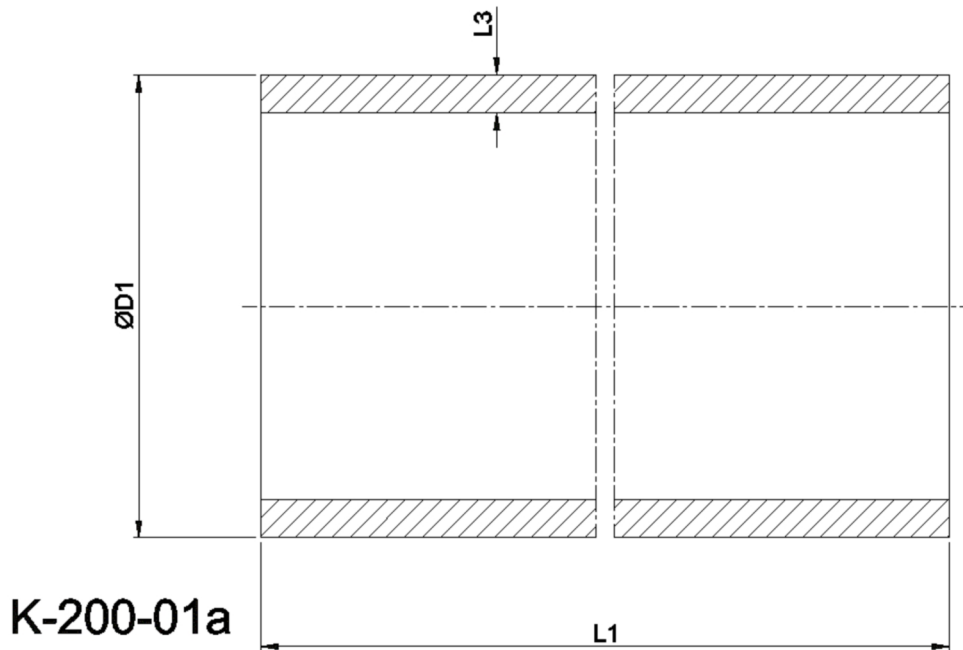




Artikelnummer identification code	<h1>25501</h1>	Fotos und Bilder dienen nur der Veranschaulichung. Abweichungen in Farbe und Form sind möglich! Photos and figures are for illustration onla. Colour and design ist not guaranteed.
Präzisionsstahlrohr - geschweisst, kaltgezogen	welded cold drawn precision steel tube	
110,00x6,00 EN10305-2 +N E355	110,00x6,00 EN10305-2 +C E355	



Gewicht: 15,389 kg

D1	110,00	L3	6,00
----	--------	----	------