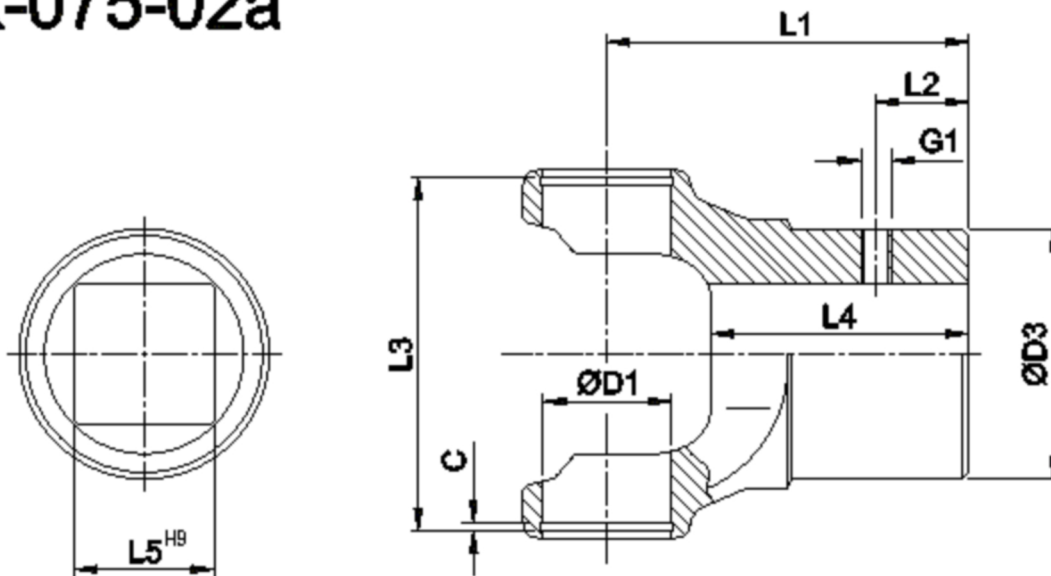




|                                      |                |  |
|--------------------------------------|----------------|--|
| Artikelnummer<br>identification code | <b>0870003</b> | Fotos und Bilder dienen nur der Veranschaulichung. Abweichungen in Farbe und Form sind möglich!<br>Photos and figures are for illustration onla. Colour and design ist not guaranteed. |
| Nabengabel IV15H9/M8 / L1=54         |                | sleeve yoke is15H9/M8 / L1=54,00   |
| für KR 17x41                         |                | for UJ 17x41   |



## K-075-02a



Gewicht: 0,250 kg

|    |       |    |       |    |      |   |     |
|----|-------|----|-------|----|------|---|-----|
| D1 | 17,00 | L1 | 54,00 | C  | 2,00 | W | 45° |
| D3 | 38,00 | L2 | 10,00 | G1 | M8   |   |     |
|    |       | L3 | 43,00 |    |      |   |     |
|    |       | L4 | 25,00 |    |      |   |     |
|    |       | L5 | 15,00 |    |      |   |     |