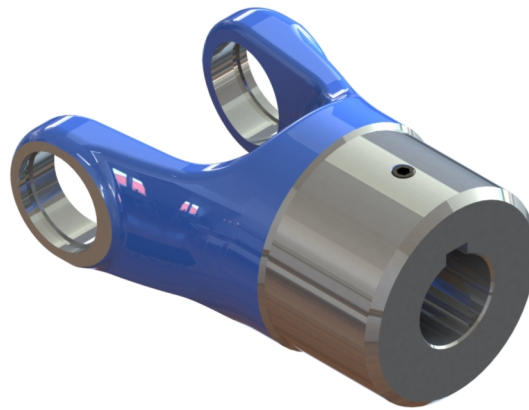
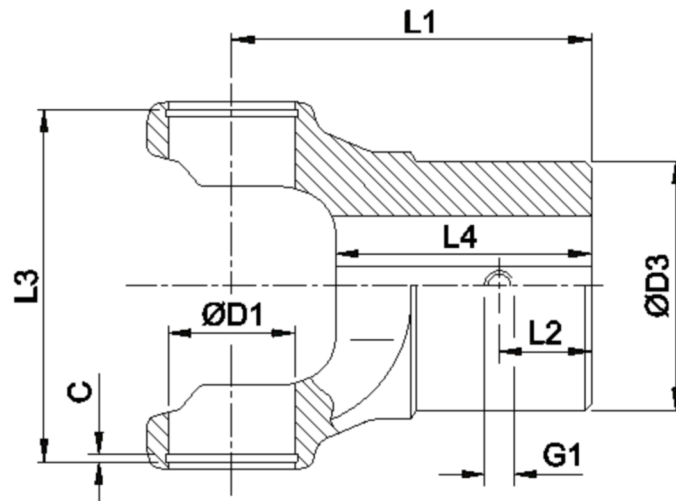
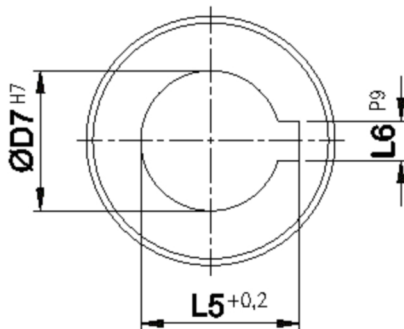




Artikelnummer identification code	<b>0750175</b>	Fotos und Bilder dienen nur der Veranschaulichung. Abweichungen in Farbe und Form sind möglich!  Photos and figures are for illustration onla. Colour and design ist not guaranteed.
Nabengabel 16H7/5P9 / L1=72		sleeve yoke 16H7/5P9 / L1=72
für KR 20x47,2 (M6)		for UJ 20x47,2 (M6)



**K-075-01b**



Gewicht: 0,620 kg

D1	20,00	L1	72,00	C	2,00	W	35°
D3	48,00	L2	10,00	G1	M4		
D7	16,00	L3	49,00				
		L4	37,00				
		L5	18,30				
		L6	5,00				