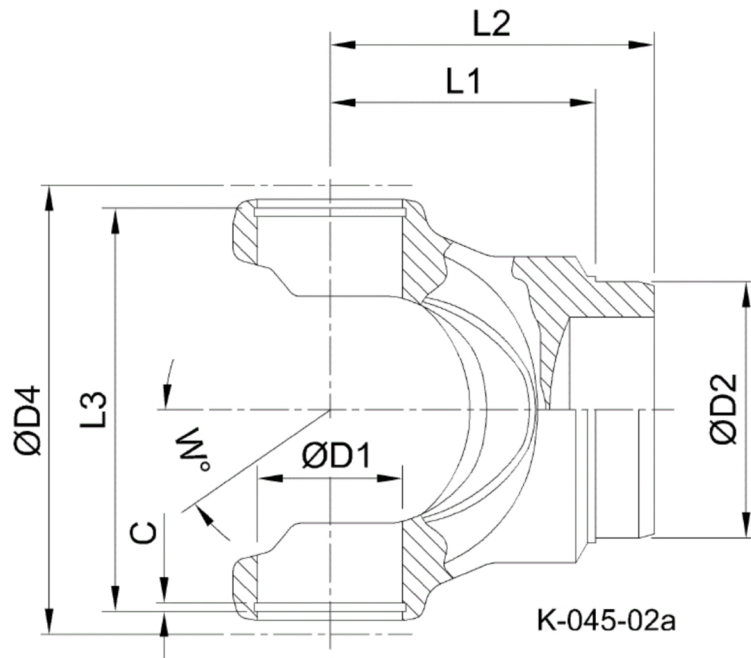




Artikelnummer identification code	<h1>0450282</h1>	Fotos und Bilder dienen nur der Veranschaulichung. Abweichungen in Farbe und Form sind möglich! Photos and figures are for illustration onla. Colour and design ist not guaranteed.
Schweisszapfen RA=73,3 / L1=65		tube yoke tc=73,3 / L1=65
für KR 34,9x106,4		for UJ 34,9x106,4



Gewicht: 1,860 kg

D1	34,90	L1	65,00	C	2,40	W	35°
D2	73,30	L3	109,20				