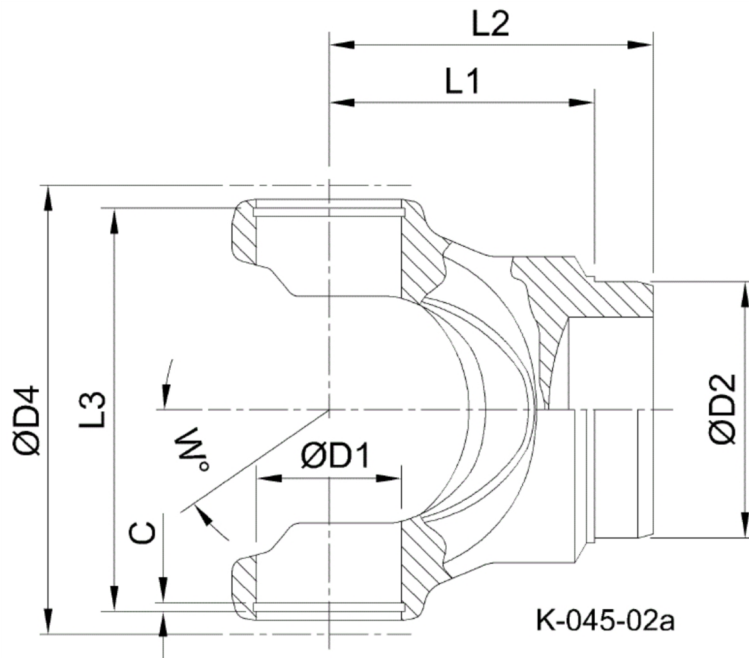




Artikelnummer identification code	<h1>0450273</h1>	Fotos und Bilder dienen nur der Veranschaulichung. Abweichungen in Farbe und Form sind möglich! Photos and figures are for illustration onla. Colour and design ist not guaranteed.
Schweißzapfen RA=44,2 / L1=58 für KR 30x81,8	tube yoke tc=44,2 / L1=58 for UJ 30x81,8	



Gewicht: 1,050 kg

D1	30,00	L1	58,00	W	35°
D2	44,20	L2	73,00		
D4	97,00	L3	89,00		