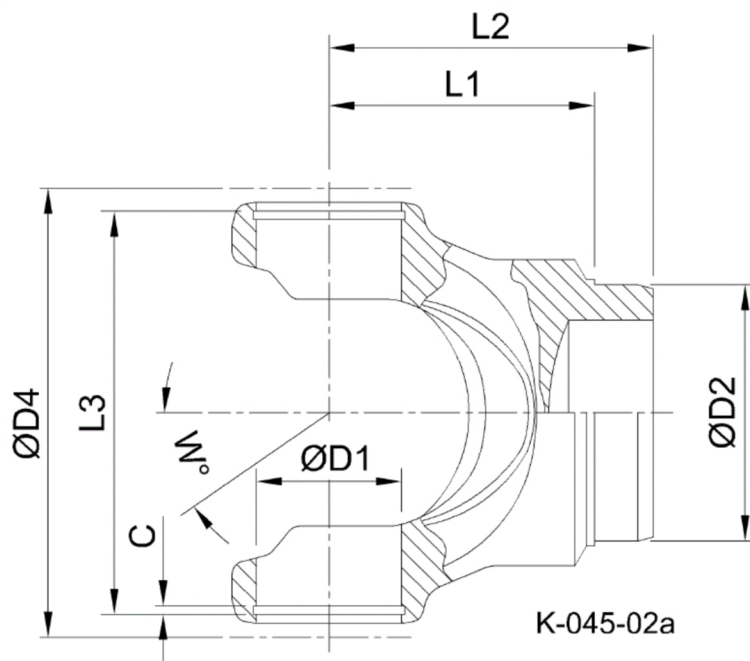
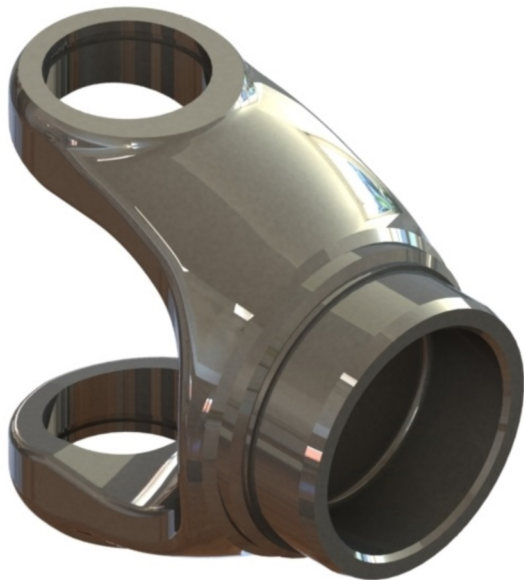




Artikelnummer identification code	<h1>0450227</h1>	Fotos und Bilder dienen nur der Veranschaulichung. Abweichungen in Farbe und Form sind möglich!  Photos and figures are for illustration onla. Colour and design ist not guaranteed.
Schweißzapfen RA=54,2 / L1=58		tube yoke tc=54,2 / L1=58
für KR 30x81,8		for UJ 30x81,8



Gewicht: 0,960 kg

D1	30,00	L1	58,00	W	35°
D2	54,20	L2	73,00		
		L3	84,60		