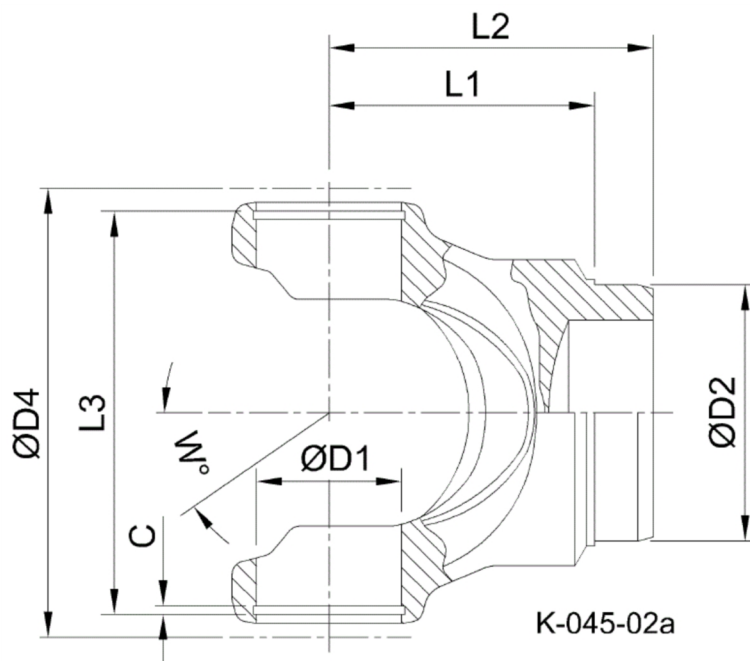




Artikelnummer identification code	0450125-1	Fotos und Bilder dienen nur der Veranschaulichung. Abweichungen in Farbe und Form sind möglich! Photos and figures are for illustration onla. Colour and design ist not guaranteed.
Schweisszapfen RA=44,2 / L1=50		tube yoke tc=44,2 / L1=50
für KR 26x69,8		for UJ 26x69,8



Gewicht: 1,000 kg

D1	26,00	L1	50,00	W	35°
D2	44,20				