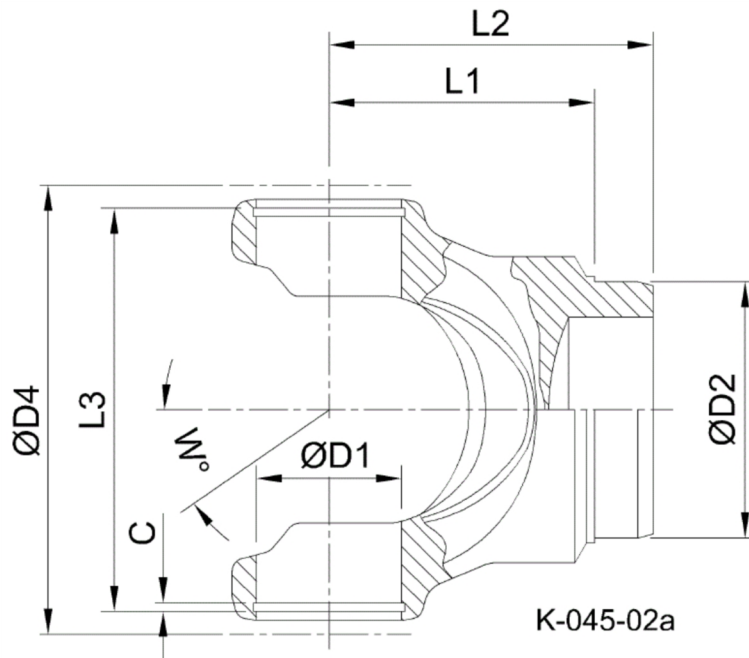




Artikelnummer identification code	<b>0450041-1</b>	Fotos und Bilder dienen nur der Veranschaulichung. Abweichungen in Farbe und Form sind möglich!  Photos and figures are for illustration onla. Colour and design ist not guaranteed.
Schweisszapfen RA=84,2 / L1=64		tube yoke tc=84,2 / L1=64
für KR 34,9x106,4		for UJ 34,9x106,4



Gewicht: 1,800 kg

D1	34,90	L1	64,00	C	2,15	W	25°
D2	84,15	L2	72,00				
		L3	109,20				