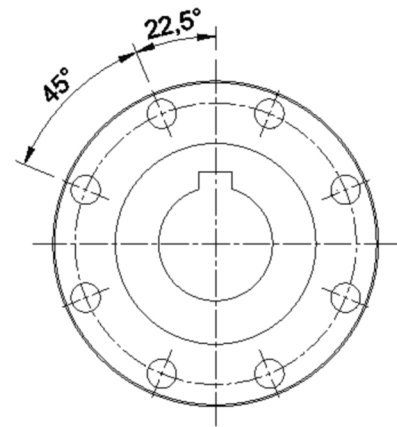
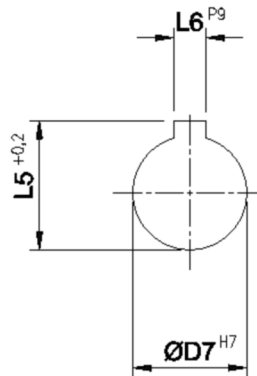
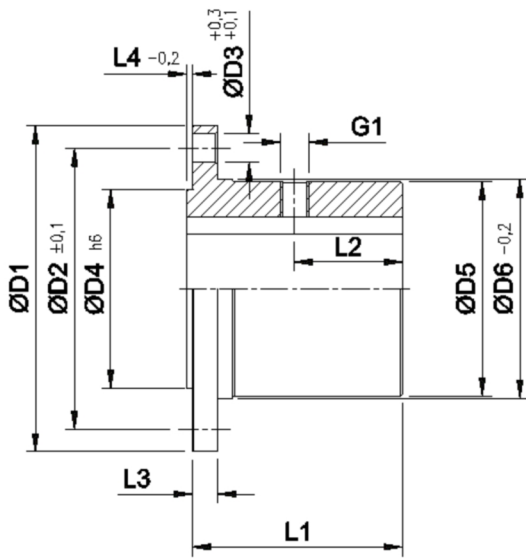
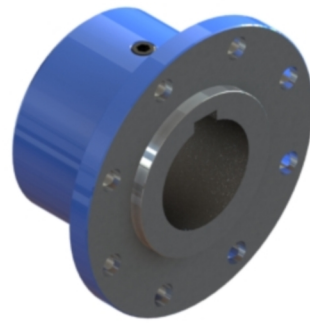




Artikelnummer identification code	<h1>0400348</h1>	Fotos und Bilder dienen nur der Veranschaulichung. Abweichungen in Farbe und Form sind möglich!  Photos and figures are for illustration onla. Colour and design ist not guaranteed.
AFL-STD 150/8-12-60H7-18P9-M16 / L1=100		AFL-STD 150/8-12-60H7-18P9-M16 / L1=100



**K-040-03b**

Gewicht: 4,300 kg

D1	150,00	L1	100,00	G1	M16
D2	130,00	L6	18,00		
D3	12,00				
D4	90,00				
D7	60,00				