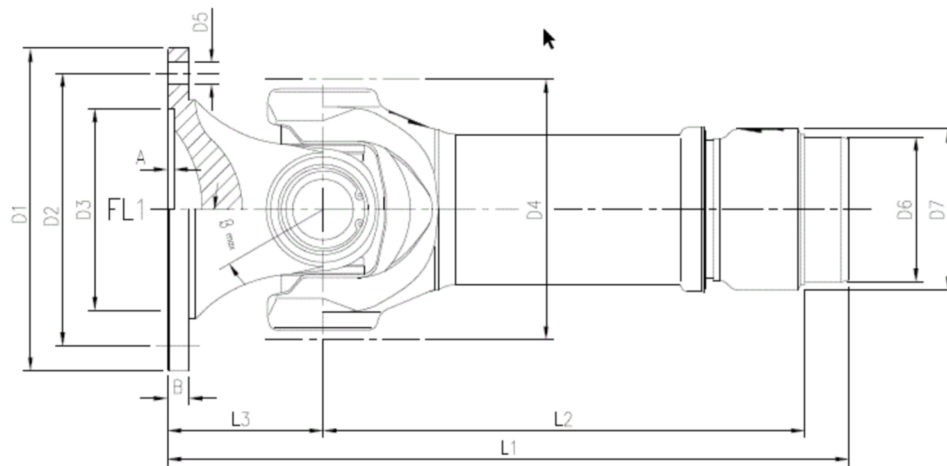




Artikelnummer identification code	0140728	Fotos und Bilder dienen nur der Veranschaulichung. Abweichungen in Farbe und Form sind möglich! Photos and figures are for illustration onla. Colour and design ist not guaranteed.
Gabelwellengelenk DIN 75/6-6 / L1=202		sliding joint assy. DIN 75/6-6 / L1=160
RA=36 / La=70		tc=36 / La=70



K-014-00

Gewicht: 1,890 kg

D1	75,00	L2	202,00	B	5,50	LA	70,00
D2	62,00	L3	36,00			W	25°
D3	42,00						
D4	70,00						
D5	6,00						
D6	36,00						
D7	40,00						