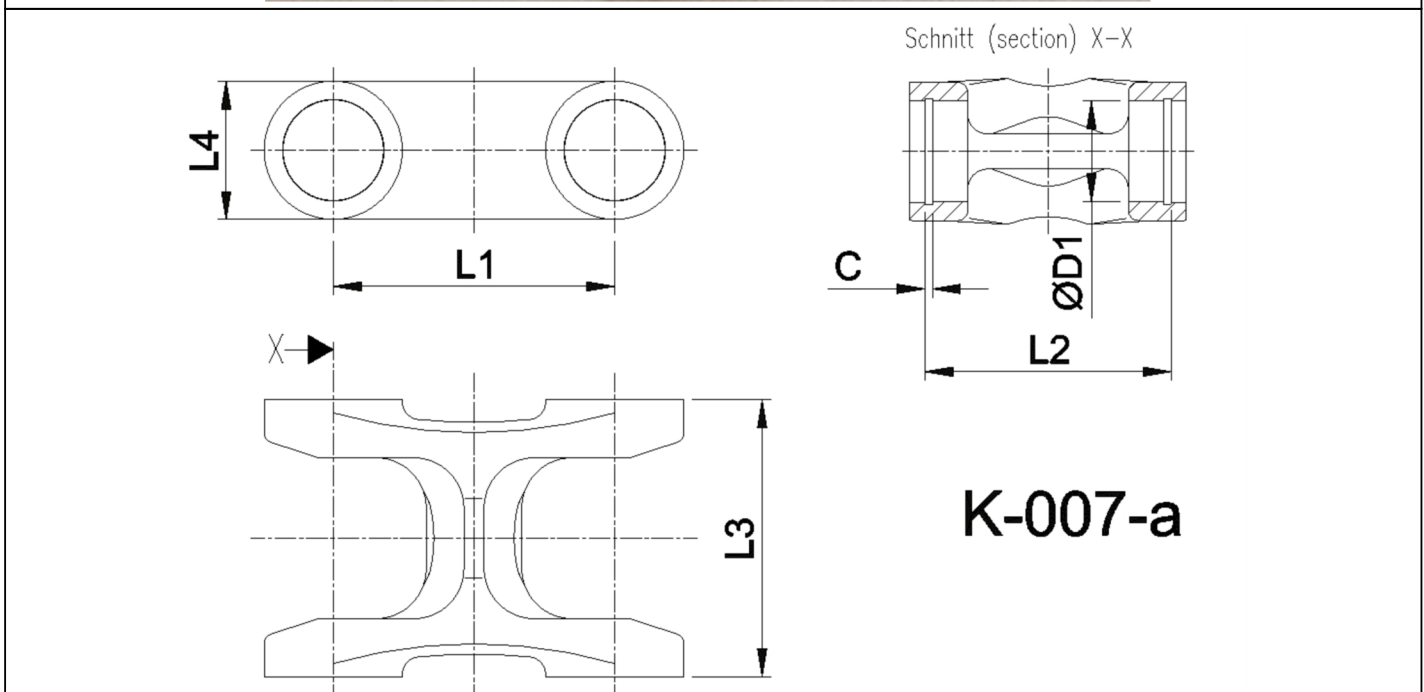




Artikelnummer identification code	0070047	Fotos und Bilder dienen nur der Veranschaulichung. Abweichungen in Farbe und Form sind möglich! Photos and figures are for illustration onla. Colour and design ist not guaranteed.
--------------------------------------	----------------	--

H-Mitnehmer L1=38	H-unit / serie 019 / L1=38mm
-------------------	------------------------------

für KR 22x58,2	for UJ 22x58,2
----------------	----------------



Gewicht: 0,270 kg

D1	22,00	L1	38,00	C	2,00
		L2	60,00		
		L3	64,00		